



СПЕЦИАЛИЗАЦИЯ - ГРУППЫ

Подмосковные сыщики разоблачили клерков, работающих на ОПГ.

с. 6-7



ИХ МНОГО, И ОНИ В ТЕЛЬНЯШКАХ

Бывший десантник, полковник полиции рассказал, как воспитывает восьмерых детей.

с. 8-9



ЗНАЕТЕ ЛИ ВЫ, ЧТО...

На гербе СССР была ошибка, а символику четырёх стран украшает автомат Калашникова.

с. 12-13

ГАЗЕТА МИНИСТЕРСТВА ВНУТРЕННИХ ДЕЛ РОССИЙСКОЙ ФЕДЕРАЦИИ

3 августа 2017 года



№ 29 (1573)

ЩИТ и МЕЧ

Еженедельная общественно-правовая газета. Издаётся с 24 ноября 1989 года.

Знай наших!

Сотрудник патрульно-постовой службы полиции ОМВД России по г.о. Лобня сержант полиции Евгений Рылов стал чемпионом мира по плаванию на дистанции 200 метров на спине, выиграв финальный заплыв на чемпионате мира по водным видам спорта в Будапеште.

Евгений Рылов - бронзовый призёр Олимпиады-2016 в соревнованиях по плаванию.

Российская команда по плаванию завоевала три золотые, три серебряные и четыре бронзовые награды, что стало для неё лучшим результатом на чемпионатах мира с 1994 года.

С блестящими победами российских пловцов поздравил Президент России Владимир Путин. Телеграммы опубликованы на сайте Кремля.

В поздравлении Евгению Рылову Путин отметил высочайший профессионализм, силу воли и веру в успех спортсмена. «Этот триумф - не только ваша личная победа, но и весомый вклад в укрепление авторитета нашей страны в водных видах спорта», - заключил он.

17-й чемпионат мира по водным видам спорта прошёл с 15 по 30 июля 2017 года в Венгрии. В программу соревнований включены шесть водных видов спорта: плавание, плавание на открытой воде, прыжки в воду, синхронное плавание, водное поло и хай-дайвинг (прыжки в воду с экстремальных высот).

Дана ПРЕСНЯКОВА

До 300-летия образования полиции России

осталось

39

недель



Фото предоставлено группой «Каскад»

Укротители руля и колеса

Словосочетание «пилотажная группа» прочно ассоциируется с крутыми виражами и потрясающей синхронностью, которые демонстрируют в небе асы из «Стрижей», «Русских Витязей», «Соколов России»... Однако пилоты, о которых пойдёт речь, не витают в облаках. Их конёк - не «штопор» и «бочка», а полицейский разворот, экстремальное укрощение мото- и автотранспорта. Причём без отрыва от службы.

Представляя своих коллег по пилотажной группе водительского мастерства «Каскад», старший «пилот» капитан полиции Виктор Курбатов сразу оговорился:

- Вообще-то я такой же инспектор ДПС 2-го специального батальона ДПС ГИБДД на спецтрассе ГУ МВД России по г. Москве, а старшим группы являюсь неформально.

Впрочем, и сам «Каскад» действует на общественных началах. Идея создать группу экстремального вождения в структуре Госавтоинспекции родилась у начальника УГИБДД по г. Москве генерал-майора

полицейского Виктора Коваленко два года назад. Местом его «прописки» 2-й спецбатальон был выбран не случайно. Это уникальное подразделение, не имеющее закреплённой за ним территории обслуживания, - недаром в его названии дважды встречается «спец». В его состав, помимо штатных взводов, входит рота по задержанию угнанного и похищенного автотранспорта, взвод сопровождения, мотовзвод, взвод Центра спецмероприятий. Инспекторы батальона выполняют задачи в интересах столичного главка Госавтоинспекции: сопровождают

колонны с военной техникой, детьми, транспорт спецназначения, а также большегрузный, негабаритный и специальный, обеспечивают безопасность общегородских мероприятий, а главное - выявляют и пресекают преступления, разыскивают угонщиков и скрывающихся злодеев. Для этого автопарк подразделения укомплектован мощной техникой. Чего только стоят 50 единиц стоящих на балансе тяжёлых BMW - R1200 RT и более лёгких BMW - F 650 GS!

- Дополнительных средств на создание «Каскада» не выделяли, - говорит Виктор Кур-

батов. - Разработали Положение о группе. Главной задачей определили повышение водительского мастерства инспекторов ДПС. Костяк группы составили девять опытных сотрудников. В свободное от службы время начали освоение методов экстремального вождения. Занимались в старом ангаре на Волгоградке или по спортивным клубам у знакомых. Идея проверить себя, посмотреть, на что мы способны, увлекла. Наверное, в душе каждого из нас сидел гонщик-экстремал.

Продолжение на с. 4 →

ИТОГИ

Отмечены положительные тенденции

Заместитель министра внутренних дел Российской Федерации - начальник Следственного департамента МВД России генерал-майор юстиции Александр Романов подвёл итоги работы органов предварительного следствия в первом полугодии 2017 года.



В оперативном совещании, состоявшемся в МВД России, принял участие руководящий состав Следственного департамента министерства, начальники территориальных органов и органов предварительного следствия в системе МВД России.

Александр Романов отметил ряд положительных тенденций в работе следственных подразделений органов внутренних дел, среди которых уменьшение числа отменённых постановлений о возбуждении уголовных дел, существенное снижение количества прекращённых и приостановленных дел. Намечалась позитивная динамика сокращения сроков следствия. Активизирована работа по ряду приоритетных направлений деятельности: значительно увеличилось количество расследованных преступле-

ний, связанных с незаконным оборотом наркотических средств, коррупционной направленности, террористического характера, а также совершённых в сфере финансово-кредитных отношений и топливно-энергетическом комплексе.

Заместители начальника Следственного департамента МВД России Николай Патапеня и Олег Даншин доложили о результатах деятельности органов предварительного следствия по соблюдению законности, качества и сроков предварительного следствия, обеспечению возмещения ущерба, причинённого преступлением, и о мерах, направленных на устранение недостатков в работе.

В завершение совещания заместитель министра внутренних дел поставил задачи перед органами предварительного следствия. Он заявил, что необходимо повысить результативность процессуальной деятельности, сосредоточив усилия на повышении качества предварительного следствия и эффективной организации расследования неочевидных преступлений. «В то же время, до-

бываясь неотвратимости наказания для виновных, надлежит обеспечить неукоснительное соблюдение конституционных прав и свобод граждан», - указал он.

Александр Романов потребовал от следственных подразделений наладить должное взаимодействие со всеми оперативными службами органов внутренних дел в целях скорейшего раскрытия и расследования преступлений, представляющих угрозу экономической безопасности государства.

В то же время он предостерег подчинённых от использования уголовно-правовых инструментов в целях разрешения гражданско-правовых споров и воспрепятствования добросовестному ведению бизнеса.

Среди приоритетных задач заместитель министра назвал активизацию работы по установлению местонахождения, изъятию и возвращению потерпевшим похищенного, а также выявлению и аресту имущества обвиняемых для обеспечения исполнения приговора в части гражданского иска.

В ДВУСТОРОННЕМ ФОРМАТЕ

Новый шаг сотрудничества

В Ханое статс-секретарь - заместитель министра внутренних дел Российской Федерации Игорь Зубов провёл встречу с министром общественной безопасности Вьетнама То Ламом.



Игорь Зубов отметил высокий уровень взаимодействия правоохранительных органов России и Вьетнама. Он акцентировал внимание на приоритетных направлениях сотрудничества и, прежде всего, на противодействии незаконному обороту наркотических средств, психотропных веществ и запрещённых сильнодействующих препаратов, назвав данный вид преступлений «одной из серьёзнейших угроз современности». «Незаконный оборот наркотиков является источником финансирования терроризма, экстремизма и других видов криминальной деятельности. Он подрывает не только социально-экономический, но и демографический потенциал. Считаю важным объединение усилий в борьбе с данной угрозой, представляющей опасность для международного мира и стабильности», - подчеркнул статс-секретарь - заместитель министра.

В ходе встречи был подписан Меморандум о сотрудничестве ведомств в противодействии производству, транспортировке, распространению новых

психоактивных веществ, торговле и злоупотреблению ими.

Игорь Зубов отметил, что данный документ - важное дополнение межведомственной нормативно-правовой базы, которое придаст новый импульс взаимодействию правоохранительных органов двух стран. «Подписание Меморандума между Министерством общественной безопасности Социалистической Республики Вьетнам о сотрудничестве в противодействии производству, транспортировке, распространению новых психоактивных веществ, торговле и злоупотреблению ими станет новым шагом в расширении российско-вьетнамского взаимодействия по борьбе с наркоугрозой», - сказал он.

Кроме того, на встрече обсуждались вопросы совместной работы в сфере противодействия нелегальной миграции и организованной преступности, а также подготовка профессиональных кадров для правоохранительных ведомств России и Вьетнама.

ПРИОРИТЕТЫ

Главное - безопасность пассажиров

Соблюдение режима труда и отдыха водителей должно быть приоритетом при организации пассажирских перевозок автобусами.

Согласно данным официальной статистики аварийности за первое полугодие текущего года, отмечается устойчивая тенденция к сокращению её основных показателей. В частности, за истекший период с начала года на российских дорогах было зафиксировано 69 927 ДТП, что на 6,3 % меньше, чем за аналогичный период прошлого года. В них погибли 7 418 человек (снижение на 10,5 %) и 89 475 были ранены (снижение на 5,5 %).

Однако наблюдается негативная тенденция в виде роста показателей аварийности с участием пассажирского транспорта. Так, с начала года на дорогах по вине водителей автобусов произошло 2 531 ДТП, что на 3,6 % выше аналогичного периода прошлого года, в которых 115 человек погибли (+21,1 %) и 3 863 получили ранения (+7,1 %).

Причин подобных автоаварий несколько. От грубых нарушений правил пассажирских перевозок транспортными компаниями до равнодушия самих пассажиров к безопасности поездки. Все эти факторы в комплексе приводят к тому, что водители нарушают ПДД, а также режим труда и отдыха.

Только за последние два месяца в стране произошёл ряд серьёзных дорожно-транспортных происшествий с автобусами: 11 июня - в Забайкальском крае, 12 июня - в Томской области, 18 июня - в Тульской области, 1 июля - в Республике Татарстан, 16 июля - в Республике Марий Эл, 17 июля - в Ставропольском крае. В совокупности в этих ДТП погибли 33 человека и 106 получили травмы различной степени тяжести.

Данные происшествия повлекли за собой проведение масштабных профилактических

мероприятий во всех регионах страны. Так, в ходе проверок предприятий, занимающихся пассажирскими перевозками, были выявлены различные нарушения. В частности, не проводились необходимые процедуры для допуска водителей на рейс, в транспортных средствах отсутствовали либо не работали специальные устройства, контролирующие соблюдение водителями режима труда и отдыха (тахографы).

Это свидетельствует об отсутствии какого-либо контроля со стороны компаний-перевозчиков за обеспечением безопасности как самих пассажиров, так и состоянием водителей.

В связи с чем на 81 % по сравнению с данными за аналогичный период прошлого года увеличилось количество вынесенных административных материалов за нарушение водителями режима труда и отдыха.

Госавтоинспекция напоминает компаниям, участвующим в грузопассажирских перевозках, что все транспортные средства должны быть оснащены тахографами, а штраф за их отсутствие для водителей составляет от одной до трёх тысяч рублей, а для должностных лиц - от пяти до десяти тысяч рублей.

Так, за первое полугодие 2017 года за отсутствие тахографа либо за неисправный тахограф (часть 1 статьи 11.23 КоАП РФ) составлено более 100 тыс. административных материалов, а за нарушение водителями режима труда и отдыха (часть 2 статьи 11.23 КоАП РФ) - более 12 тысяч материалов.

Несмотря на это, владельцы компаний-перевозчиков недостаточно ответственно подходят к решению вопроса оснащения транспортных средств тахографами, считая расходы на их установку «дополнительным бременем», а контроль режима труда и от-

дыха - излишней мерой. Водители, участвующие в грузовых и пассажирских перевозках, также полагают, что если ездить менее девяти часов в день, то перевозками заниматься будет просто невыгодно.

В Госавтоинспекции неоднократно отмечали, что согласно Федеральному закону «О безопасности дорожного движения» одним из основных принципов обеспечения безопасности дорожного движения является приоритет жизни и здоровья граждан, участвующих в дорожном движении, над экономическими результатами хозяйственной деятельности. При этом оборудование транспортных средств тахографами и системой спутниковой навигации ГЛОНАСС должно способствовать налаживанию контроля в сфере грузопассажирских перевозок, повышению уровня безопасности дорожного движения и сведению к минимуму случаев ДТП из-за заснувших за рулём водителей.

ДИАПАЗОН 107,8 FM

С каждым годом увеличивается поток зарубежных гостей нашей страны. Кто-то едет отдохнуть, другие - работать, третьи - познакомиться с достопримечательностями. Многие пересекают границу, получив специальное приглашение. О том, что это за документ и кто и как может его получить, в рамках совместного проекта радиостанции «Милицейская волна» и газеты «Щит и меч» рассказал заместитель начальника отдела по организации работы по оформлению виз и приглашений ГУВМ МВД России подполковник полиции Алексей ГАСАК.



Гостеприимство и ответственность

Алексей Александрович, давайте разберёмся: что же такое приглашение на въезд в Российскую Федерацию? Как оно выглядит и для чего существует?

- Данный документ является основанием для выдачи гражданину визы либо для въезда в нашу страну в порядке, не требующем получения визы, если это определено российским законодательством или международными правовыми договорами. Приглашение оформляется принимающей стороной, то есть нами. Основания также могут быть самыми разными: для осуществления трудовой, общественно-политической, научной, религиозной, культурной деятельности; визиты с благотворительными и частными целями и т.п.

Кто имеет право пригласить иностранца посетить нашу страну?

- Кто угодно. Прислать приглашение на въезд в Российскую Федерацию может любое юридическое лицо, в том числе работодатель, вуз, а также физическое, будь то российский гражданин или иностранный подданный.

В России находятся миллионы трудовых мигрантов. Кто их приглашает? На какой срок?

- Иностранцев граждан, которые планируют въехать на терри-

торию Российской Федерации на заработки, приглашает организация-работодатель или представительство иностранной коммерческой фирмы, находящееся здесь. Это является основанием для получения визы.

Госпошлина на оформление приглашения на въезд в Российскую Федерацию составляет 800 рублей. Визы, выдаваемые на их основании, могут быть однократными, двукратными и многократными. Последние позволяют пересекать границу неограниченное число раз, но лишь в течение срока действия визы. В настоящий момент это 360 дней, практически год. Однако по деловой, коммерческой визе иностранный гражданин может находиться на территории нашей страны не более 90 суток из каждых 180. То есть не больше трёх месяцев суммарно каждые полгода.

Законодательство предусматривает также отказ в оформлении приглашения. Какие для этого могут быть причины?

- В первую очередь, если в отношении иностранного гражданина вынесено решение о запрете на въезд в нашу страну. В целом же основания для принятия подобного решения перечислены в ст. 26 Федерального

закона от 15.08.1996 № 114-ФЗ «О порядке выезда из Российской Федерации и въезда в Российскую Федерацию», а именно: если иностранный гражданин в пункте пропуска нарушил правила пересечения государственной границы, сообщил заведомо ложные сведения о себе, неоднократно в течение последних трёх лет привлекался к административной ответственности, в некоторых других случаях.

Сейчас активно развивается электронный документооборот. К какому виду оформления приглашений чаще всего прибегают заявители?

- При подаче ходатайства о приглашении на въезд в Российскую Федерацию приглашающая сторона сама может выбрать, в какой форме получить эту госуслугу: на формализованном бланке либо как электронный документ. Беспорные плюсы последнего способа в том, что заявитель не тратит время и деньги на пересылку бумаг. Не будем забывать и о вероятности утери документа. Кроме того, сокращаются сроки получения услуги, а значит, и сроки въезда иностранного гражданина на территорию нашей страны.

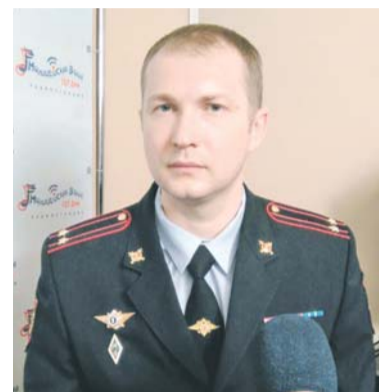
Достаточно сказать, что оформление приглашения в виде электронных документов началось с

апреля 2015 года. С того момента было подготовлено свыше 300 тысяч документов. Только за полгода 2017 года - 90 тысяч, что составляет 40 % от общего числа оформленных приглашений.

Ну и для нас это тоже хорошо, главным образом тем, что при переходе на оформление приглашений в форме электронного документа обеспечивается стопроцентная защита от подделки документов, так как вся информация направляется в режиме онлайн в российское загранучреждение, куда за визой придёт иностранный гражданин.

Несёт ли принимающая сторона ответственность перед человеком, которого приглашает? Что будет, если выяснится, что первоначальные обещания не выполняются?

- При подаче ходатайства об оформлении приглашения принимающая сторона предоставляет гарантийное письмо о принятии на себя ответственности по материальному, медицинскому и жилищному обеспечению иностранных граждан, въезжающих на территорию Российской Федерации. В соответствии с Кодексом Российской Федерации об административных правонарушениях, неисполнение данных обязательств влечёт за собой наложение штра-



фа. В частности, для должностных лиц он составляет до 50 тысяч рублей, для юридических - от 400 до 500 тысяч рублей.

А если принимающей стороной выступает не организация, а конкретный человек, например, друг, какие обязательства он должен взять на себя?

- Условия аналогичные: вы должны предоставить гарантийное письмо, где обязуетесь обеспечить иностранного гражданина медицинским, материальным обслуживанием, жильём. Кто не выполнит требования, понесёт административную ответственность.

**Беседу вёл
Станислав КОМИССАРОВ
Полную версию
в аудиоформате
слушайте на радиостанции
«Милицейская волна»**

ДАТА

Работа на общий результат

В Департаменте тыла МВД России состоялось торжественное мероприятие, посвящённое Дню подразделений материально-технического и хозяйственного обеспечения органов внутренних дел Российской Федерации.

С профессиональным праздником сотрудников и ветеранов поздравила начальник ДТ МВД России полковник внутренней службы Ольга Солёнова. Обращаясь к личному составу, она отметила, что за многолетнюю историю Министерства

внутренних дел тыловые подразделения прошли большой путь становления и развития, претерпели множество реорганизаций и переименований.

Постоянно развивается и система обеспечения подразделений МВД России матери-

ально-техническими ресурсами. Значимые изменения, происходящие сегодня, работают на результат: внедряются новые технологии, модернизируется складская инфраструктура, автоматизируются процессы управленческой деятельности.

Все эти факторы в целом существенно влияют на повышение результативности работы полиции, поскольку для успешного выполнения задач по противодействию преступности и охране правопорядка полицейский должен быть обеспечен всем

необходимым: современным вооружением, военной и специальной техникой. Решение этой исключительно значимой и ответственной государственной задачи требует от сотрудников всех тыловых структур слаженной и высокоорганизованной работы.

В заключение мероприятия ветеранам и отличившимся сотрудникам ДТ МВД России были вручены ведомственные награды.

Пресс-центр
МВД России



НАША АКЦИЯ

Так держать, команда!

В Грозном министр внутренних дел по Чеченской Республике генерал-лейтенант полиции Руслан Алханов вручил переходящий кубок нашей газеты «Вместе с командой» президенту Футбольного клуба «Ахмат» Магомеду Даудову.



Обладателем переходящего приза большого футбола газеты МВД России «Щит и меч» «Вместе с командой» грозненский клуб стал по итогам футбольного сезона 2016-2017 годов. Такое решение приняли члены жюри, возглавляемого заслуженным тренером СССР Сергеем Шапошниковым.

Церемония вручения прошла во время матча нового сезона между футбольными клубами «Ахмат» (Грозный) и «Динамо» (Москва), который состоялся в столице республики.

Как для футболистов, так и для болельщиков команды получение приза стало приятной неожиданностью. Спорткомплекс имени первого Президента Чеченской Республики Героя России Ахмата Кадырова «Ахмат-Арена» вмеща-

ет более 30 тысяч зрителей, и все они искренне радовались за новых хозяев кубка. Руслан Алханов поздравил руководство и футболистов, пожелав им новых спортивных успехов.

- По итогам футбольного сезона 2016-2017 годов наша команда признана лучшей, и в этом огромная заслуга главы Чеченской Республики Героя России Рамзана Ахматовича Кадырова, руководства клуба и, конечно, наших игроков. Сегодня вы заслуженно владеете этим призом. Желаю вам отличной игры в наступившем сезоне и новых побед, - сказал глава республиканского полицейского ведомства.

Учреждённый в 1978 году Федерацией футбола профсоюзов СССР в целях пропаганды фут-

бола приз «Вместе с командой» в 2008 году передан редакции газеты МВД России «Щит и меч». Его завоевание - заслуга не только команды, показавшей первоклассную игру и соблюдавшую правила Федерации, но и всех, кто организовывал матч, поддерживал игроков с трибун и обеспечивал правопорядок на стадионе.

Как долго награда будет находиться у грозненского «Ахмата», теперь зависит от самой команды. Желаем футболистам оставаться такими же сплочёнными на пути к общей цели! Ждём новых побед и ярких спортивных зрелищ!

**Диана ХАДЖИМУРАДОВА
Фото автора
Чеченская Республика**

Укротители руля и колеса



← начало на с. 1

За два года существования пилотажной группы полицейские-«каскадёры» стали визитной карточкой столичного УГИБДД. Их запоминающиеся выступления на служебных BMW и «фордах» во время проведения общегородских праздников покорили сердца многих любителей авто- и мотошоу! Поначалу зрителям непривычно было видеть инспекторов в роли каскадёров. Не желая расставаться со стереотипами, многие отказывались верить, что улыбчивый лихой парень, поднявший «на дыбы» служебный мотоцикл, не ряженый байкер-неформал, а обычный автоинспектор! И мастерство оттачивает не в ущерб интересам службы. Даже входящий в состав группы действующий чемпион России по супермото мастер спорта 46-летний Сергей Денисов - капитан полиции.

Подобного «Каскаду» подразделения нет ни в одной стране мира - это наше, российское изобретение. За рубежом голокружительные трюки на двух и четырёхколёсном транспорте выполняют только профессиональные каскадёры.

Слава о бесстрашных полицейских - покорителях руля и колёс быстро разнеслась по стране и ближнему зарубежью. Ребята уже выступали в нескольких российских городах. Приглашали их в братскую Беларусь. И каждый раз шоу полицейских встречали аплодисментами, а к «каскадёрам» выстраивались очереди из желающих получить автограф и сделать селфи. Инспекторы успели подружиться с героями боевиков - киноактёрами Михаилом Пореченковым и Алексеем Кравченко - тоже любителями погонять за городом на стальных конях.

За опытом к членам пилотажной группы приезжают коллеги из других регионов. Недавно побывали в гостях автоинспекторы из Марий Эл, где в штат республиканского ГИБДД ввели мотоциклетный взвод.

Цена этой вполне заслуженной славы оказалась высока! Мастерство достигается еже-

недельными кропотливыми тренировками после службы или суточных дежурств.

- Если перерыв будет больше, - поясняет Виктор Курбатов, - руки перестанут слушаться, пальцы потеряют цепкость, а тело - гибкость.

Даже в отпуске он не может позволить себе уехать из города больше чем на неделю. Вместо полноценного отдыха с семьёй на море - ставший родным ангар. Жёнам и детям «каскадёров» пришлось смириться с таким увлечением мужей и пап, превратившись со временем в активную группу поддержки.

Тренируются, работают и выступают ребята исключительно на штатной технике.

- Показательные выступления - самая зрелищная, но далеко не самая важная цель создания группы, - объясняет Виктор Курбатов. - Занятия помогают оттачивать профессионализм вождения, что очень помогает в работе. Доведённые до автоматизма навыки настолько облегчают несение службы, что за рулём себя чувствуешь даже увереннее, чем без него. Ты словно становишься деталью мотоцикла, и любое изменение обстановки на дороге не может застать врасплох. Это удивительное чувство свободы и лёгкости даёт большое преимущество на дороге. Так же и с машиной. Самый сложный элемент, будь то полицейский разворот на 180 градусов с использованием ручки или разезд со встречной машиной на узкой зимней дороге, не превращается в проблему - руки сами знают, что делать.

- Даже если мой мотоцикл уступает в мощности транспорту нарушителя, я зачастую могу догнать его, используя технику вождения, - рассказывает участник группы капитан полиции Михаил Овчеренко.

Однажды ему пришлось преследовать нарушителя, который пытался скрыться от него на спортивном байке. Силы были неравны, так как неизвестный мотогощик имел фору во времени и специально оборудованную для гонок без правил технику.

Катание по ночной Москве на высоких скоростях длилось более 40 минут, и в итоге нарушитель, загнанный в ловушку, сдался. Каково же было удивление Михаила, когда выяснилось, что задержанный - известный в Москве преподаватель стантрайдинга - экстремальной езды на мотоцикле!

Похожая история случилась и с «каскадёром» старшим лейтенантом полиции Сергеем Тишковым. Однажды он преследовал нарушителя, которому удалось вырваться за город. Ночь, дождь, бездорожье, ограниченная видимость - всё, кажется, работало против инспектора. Однако он не отставал. Преследуемый начал нервничать, совершая ошибки одну за другой. Через час погони злодей застрял в канаве, пытался бежать, бросив «железного друга», но уйти от Тишкова ему было не судьба. Как говорит

Сергей, взял он его благодаря технике вождения, освоенной на занятиях.

Описывать на бумаге всё, что вытворяют инспекторы-«каскадёры», жонглирующие мячиками, стоя на мотоцикле, заставляющие тяжёлые машины вставать «на дыбы», опасно крениться набок или вальсировать, - занятие неблагодарное. Отчасти сложить собственное впечатление о невероятных кульбитов помогут фотографии. Но лучше увидеть выступления «каскадёров» вживую. Сделать это можно, например, на открытии Международной выставки «Интерполитех», которая состоится 17 сентября на ВВЦ. Приходите, не пожалеете!

Роман ИЛЮЩЕНКО
Фото Андрея ЛИСОВСКОГО
и из архива группы «Каскад»



ПЬЕДЕСТАЛ ПОЧЁТА



Мотивацию подкрепляем лаской

Сборная МВД России заняла II место на Всероссийских ежегодных межведомственных соревнованиях по многоборью кинологов.

Первенство проходило на базе Пограничного кинологического учебного центра ФСБ России в г. Вязьме Смоленской области. В нём приняли участие 110 спортсменов из семи федеральных органов исполнительной власти. Награды были разыграны в 14 упражнениях, входящих в три дисциплины: «Разыскной профиль», «Поиск и обнаружение взрывчатых веществ» и «Поиск и обнаружение наркотических средств».

Наша сборная была представлена кинологами из УТ МВД России по СЗФО, УТ МВД России по ЦФО, ГУ МВД России по Московской области, УМВД России по Белгородской области и МВД по Республике Татарстан. Помимо 12 членов сборной, 10 полицейских-кинологов выступали в личной категории.

За выполненное упражнение каждый участник получал определённое количество баллов. Наши коллеги стали лучшими в соревнованиях по поиску наркотических средств. Запрещённое зелье кинологи вместе со служебными собаками искали в авто-

бусе, багаже, в помещении, а также на открытом участке местности.

II место наша кинологическая служба заняла по общеразыскному профилю: охрана, конвоирование, задержание, следовая работа, обыски местности, выборка вещей.

И хотя в итоге сборная МВД России взяла серебро, уступив первое место команде ФСБ России, многие кинологи в личных состязаниях показали выдающиеся результаты.

Так, инспектор-кинолог УТ МВД России по СЗФО лейтенант полиции Наталия Семенюк заняла I место по выполнению упражнений, направленных на задержание, охрану и конвоирование злоумышленника. А инспектор-кинолог из этого же главка старший лейтенант полиции Екатерина Ипатова стала лучшей в выполнении упражнений, направленных на поиск наркотических средств в автобусе.

Старшему лейтенанту полиции Екатерине Ипатовой присвоен II спортивный разряд по итогам исполнения всех дисциплин её питомцем - служебно-разыскной собакой бельгийской овчаркой по кличке Алекс.

У Наталии Семенюк тоже в подчинении бельгийская овчарка пяти лет по кличке Арес. Четвероногие друзья в случае необходимости помогают транспортным полицейским своевременно и безошибочно обнаруживать взрывчатые вещества и взрывные устройства на объектах транспорта и транспортной инфраструктуры в северо-западном регионе России.

Инспекторы-кинологи уверены, что главное в дрессировке собаки - создать у неё мотивацию к выполнению заданий, подкрепленную добротой и лаской.

Победители награждены медалями и дипломами, а их четвероногие напарники - отличным кормом.

Екатерина КАСПАРОВА
Фото автора
Смоленская область

ЗАРЯЖАЯСЬ ПОЗИТИВОМ

Приглашаются лекари с хвостом

Собаки широко используются людьми - они охраняют жилище, несут службу, пасут скот, «работают» телохранителями. А ещё они лечат.

Ответвление энималтерапии - лечения общением с животными - канистерапия широко используется за рубежом для реабилитации людей с ограниченными возможностями, инвалидов, детей. Данный вид психотерапии прекрасно зарекомендовал себя, однако проводить подобные сеансы крайне сложно - для этого нужны хорошо обученные собаки и грамотные специалисты по работе с животными.

И хотя Красноярский край славится своими чемпионками - полицейскими-кинологами и их питомцами, канистерапия в Сибири почти не развита. Исправить ситуацию постарались сотрудники кинологической службы ГУ МВД России по Красноярскому краю. Вместе с питомцами они пришли в гости к воспитанникам «Красноярского дома-интерната для инвалидов».

Один из лучших кинологов России, победитель Всероссийского чемпионата по многоборью кинологов в 2015 году, начальник краевого отделения ЦКС ГУ МВД майор полиции Марина Еремينا с двумя овчарками - «немкой» Жарой, следовой собакой, и «бельгийцем» Цейком, чей конёк - поиск наркотических средств, показали ребятам, на что способны полицейские псы.

Сотрудникам даже не пришлось просить ребят - дети сами стремились поучаствовать в работе с животными, помочь кинологу, рассмотреть всё как можно подробнее и записать на телефон видео о памятной встрече.

Жара, призёр Всероссийского чемпионата по многоборью, с лёгкостью взяла след, проложенный девушкой Еленой, вызвавшейся добровольцем, и отыскала предметы, оставленные воспитанницей интерната в условных точках пути.

Цейк продемонстрировал навыки поиска наркотических средств в багаже - он без труда нашёл имитатор запаха наркотиков, который кинологи вместе с детьми спрятали в одной из девяти сумок.

Старший инспектор ЦКС ГУ МВД России по Красноярскому краю капитан полиции Ольга Мошногорская, стабильно входящая в десятку лучших кинологов страны, вместе со своими питомцами - ротвейлерами Тарком и Кимом продемонстрировала обыск местности с целью поиска взрывчатых веществ. Ребята помогали делать закладки, внимательно следили, сопереживали и подбадривали собак. Фёдор, подопечный дома-интерната, выбирал имитаторы запаха, прятал их в условных местах и с пристрастием следил, не направляют ли кинологи своих четвероногих коллег, не подсказывают ли им. Собаки справились так хорошо, что даже у недоверчивого Фёдора не осталось сомнений - эти псы настоящие профи.

Воспитанники дома-интерната засыпали вопросами начальника ЦКС ГУ МВД России по Красноярскому краю майора полиции Сергея Сидоровича: откуда они берут собак, как их воспитывают, как дрессируют, что едят питомцы, как за ними ухаживают, что случает-



ся, когда их срок службы в органах подходит к концу? Особенно интересно ребятам было узнать про самые большие и самые маленькие породы служебных собак. Сергей Сидорович пояснил, что самые крупные - немецкие овчарки и ротвейлеры. А вот самые маленькие - спаниели и ягдтерьеры, чей вес не превышает 9 кг, прекрасно зарекомендовали себя в поиске наркотических веществ и служат в г. Ачинске и в Шушенском районе Красноярского края. Один из самых знаменитых служебных кокер-спаниелей с гордой кличкой Золотая звезда Рубеки, он же Руби, трудится в Ачинске и считается выдающейся ищейкой, несмотря на свои скромные размеры и добродушный, игривый нрав.

После демонстрации профессиональных способностей собак кинологи предложили ребятам пообщаться с ними. Воспитанники радостно откликнулись на это предложение. Каждый стремился потреть, погладить, прижать к себе пса.

Как доказали медики, общение с собаками положительно сказывается не только на эмоциональном состоянии пациентов, но и оказывает реальный лечебный эффект, помогая скорее выздороветь и вернуться к нормальной жизни. Такое времяпровождение заряжает позитивом, что дети из красноярского дома-интерната испытали на себе - они долго не хотели расставаться с кинологами и их подопечными. Сотрудники красноярской полиции пообещали вновь приехать в гости к ребятам, показать возможности полицейских собак и провести очередной сеанс канистерапии.

Татьяна ПОНКРАШКИНА
Фото автора
Красноярский край

СТОП-КАДР

Питомцам пермской кинологической службы довелось сниматься в кино и даже выхаживать тигрёнка из цирка. А однажды, много лет назад, к ним в гости пожаловал народный артист СССР Юрий Никулин, сыгравший проводника служебно-разыскной собаки в художественном фильме «Ко мне, Мухтар!».

Мастера перевоплощения

Случилось это в апреле 1979 года. В Пермь с гастрольями прибыл цирк Никулина. Юрия Владимировича народ любил, уважали его и сотрудники милиции, особенно после того как он сыграл главную роль в киноленте «Ко мне, Мухтар!». Это фильм о взаимной преданности лейтенанта Глазычева и служебной овчарки. Самоотверженный пёс, готовый жизнью заплатить за любовь, не раз выручал милиционера в опаснейших ситуациях, которые готовила им нелёгкая служба.

Сотрудники пермского питомника пригласили Никулина в гости - собак показать и о жизни поговорить. Артист, к удивлению, не отказался. Итогом этой встречи стал в шутку составленный акт о применении служебно-разыскной собаки по кличке Мухтар. Внизу к документу вывели справку за подписями начальника УУР УВД Пермского облисполкома Якова Вагина и старшего инспектора Михаила Воликова: «Применение проводником Глазычевым служебно-разыскной собаки Мухтара способствовало укреплению авторитета милицейской службы и, в частности, службы разыскного собаководства, воспитанию у населения гуманного отношения к верным друзьям человека - собакам».

Сейчас этот артефакт хранится в музее органов внутренних дел Пермского края. Ветераны кинологической службы считают, что самое ценное в нём - подпись Никулина.

А ещё припоминают сотрудники кинологической службы необычный случай, который произошёл в начале 1980-х. К пермским кинологам обратились артисты цирка Западных. Во время гастролей в Перми их тигрица родила двоих детёнышей. Одного тигрёнка она сразу задавила, а второго дрессировщики успели спасти. Но возникла другая проблема: как его вскармливать? На помощь пришли кинологи. Тогда же в питомнике ротвейлер по кличке Сарма родила щенков. Решили подбросить тигрёнка ей!

Чтобы Сарма не почувляла подвох, полосатого хищника измазали её же грудным молоком и тихонько положили под бочок. «Приёмная» мама приняла тигрёнка и кормила его на протяжении месяца.

В 90-е годы пермские служебные собаки пробовали свои силы в кино и «учились» искусству перевоплощения. Режиссёр из Японии снимал фильм «Под северным сиянием». В основу легла история дружбы заброшенного в Сибирь японского охотника и прирученного им волка по кличке Буран. Часть съёмок проходила в Пермском крае. Режиссёру нужны были собаки-актёры, и он обратился в кинологический центр. В просьбе не отказали - правда, играть собакам пришлось не себя, а волков...

Галина ХАМИЦКАЯ
Пермский край

ПО ОСОБО ВАЖНЫМ ДЕЛАМ

Специализация - группы

1-й отдел оперативно-разыскной части ЭБиПК № 3 подмосковного главка специализируется на раскрытии преступлений, совершённых организованными группами. Чаще всего сыщики этого подразделения сталкиваются с экономическими преступлениями в крупных масштабах. Но в отличие от коллег из других отделов, ведут борьбу с заблудшими людьми, которые объединились в слаженные устойчивые сообщества, что образует преступную систему, действующую на территории сразу нескольких регионов России.

- Легализация доходов, полученных преступным путём, мошенничество, фальшивомонетничество, финансирование экстремистской и террористической деятельности - многие отделы подмосковного БЭПа противостоят этим явлениям, - рассказывает старший оперуполномоченный по особо важным делам Герман. - Наш отдел тоже призван выявлять и пресекать преступления экономической направленности. Но специфика - это борьба с межрегиональными, а порой и международными организованными преступными сообществами. Очень часто эти группы имеют этнический «окрас», и в таком случае встаёт большой вопрос по разрешению проблем, связанных с языковым барьером.

Занимаясь раскрытием преступления, многие полицейские подразделения исходят из факта уже совершившегося нарушения закона. Идут от потерпевшего лица к злодею. 1-й отдел часто работает на ликвидацию преступной схемы до того, как потерпевшие обратятся в полицию.

- Образно говоря, какие-то подразделения борются с внешними симптомами «преступной болезни», а наша задача - выявить её причину и «удалить корень», чтобы симптомы больше не появлялись, - говорит оперуполномоченный по особо важным делам. - И сделать это желательно до того, как «преступная болезнь» пустит метастазы.

Сыщикам этого подразделения нужно установить разветвлённую структуру криминального сообщества, выйти на всех её участников и организаторов, понять роль и степень общественной опасности каждого конкретного преступника. Работа ведётся в сложных условиях. Препятствиями могут стать утечка информации, коррупция в разных эшелонах власти и бюрократические проволочки.

- Порой оперативникам приходится убеждать потенциальных потерпевших, что в отношении них совершается преступление, - делится сыщик.

Свежий пример: сотрудники 1-го отдела совместно с коллегами из ФСБ России разоблачили межрегиональную преступную этническую группу. Её участники специализировались на хищении дорогостоящих автомобилей у лизинговых компаний. По предварительным данным, они потеряли более 100 миллионов рублей. Через подконтрольные фирмы преступники заключали договоры лизинга на предоставление в пользование автомобилей представительского класса, а затем присваивали иномарки.

- Парадокс в том, что наши оперативники были вынуждены объяснять представителям лизинговой компании, что их обманывают, и уговаривать с нами сотрудничать для разоблачения мошенников, - признаётся оперативник. - Потер-



Коллаж Татьяна НОВИКОВОЙ

певшие заявили: «Если нас «кинут», пусть так! Главное, чтобы не было шумихи». Бизнесмены боялись за репутацию компании и не желали огласки в СМИ. Среди менеджеров этой компании были, если выражаться на жаргоне, так называемые «кроты». Они «сливали» преступникам информацию о том, как машина пеленгуется по спутнику - там была определённая система периодичности. Пользуясь

этим, угонщики переправляли машины за границу, минуя спутниковую систему определения.

В результате проведённой силовиками работы 14 участников преступной группы задержали. Операции проходили на территории Московского региона, Тверской области и Республики Крым. В ходе обысков у подозреваемых изъяли финансово-хозяйственные документы, поддель-

КАК В КИНО

«Каникулы строгого режима» - как всё было на самом деле

Будто по сценарию отечественной комедии развивались события в одном из детских лагерей под Казанью. Но в отличие от сюжета кинофильма, в жизненной истории «бандит» оказался отнюдь не положительным героем. Обезопасить детей удалось благодаря профессионализму и смекалке оперативников.

18 июня 2017 года трое вооружённых мужчин в камуфляже и масках совершили разбойное нападение на ювелирный салон в городе Камышине Волгоградской области.

Ворвавшись в павильон, налётчики наставили пистолеты на двух женщин-продавцов и похитили ювелирные изделия на 5 миллионов рублей, после чего скрылись на автомобиле «Нива Шевроле».

Несколько минут спустя на автодороге Камышин - Волгоград их машину заметил наряд ДПС. Инспекторы начали преследование. На неоднократные требования остановиться разбойники не реагировали. Поэтому, оказавшись на безлюдном участке трассы, сотрудники ГИБДД открыли огонь из табельного «макарова». Беглецы стали отстреливаться. Патрульная «Лада» получила повреждение. Одна из пуль пробила лобовое стекло и по касательной попала в голову полицейскому-водителю. К

счастью, ранение оказалось не смертельным. Однако сотрудники ГИБДД были вынуждены остановиться.

Как позже признается один из налётчиков, после того как им удалось оторваться, они бросили машину и разбежались в разные стороны. «Бегать» им оставалось считанные дни.

Уже 21 июня коллеги из соседней Саратовской области установили местонахождение одного из подозреваемых. Полицейские блокировали его в квартире, где он прятался. Переговоры с жителем Волгограда не дали положительного результата - налётчик угрожал огнестрельным оружием и полицейским, и людям, которые находились с ним в квартире. Поняв, что выторговать свободу не удастся, мужчина пустил себе пулю в голову. Его госпитализировали в одну из клиник Саратова, где он скончался.

На следующий день сотрудники уголовного розыска из вол-

гоградского главка совместно с оперативниками ГУ МВД России по Ростовской области задержали второго подозреваемого. Тот скрывался в городе Азове. Задержанный сообщил: именно он стрелял в сотрудника ГИБДД из травматического «стечкина», переделанного под стрельбу боевыми патронами.

Третий нападавший, по оперативной информации, мог сбежать в Татарстан.

Сотрудники отдела по раскрытию грабежей и разбоев Управления уголовного розыска МВД Татарстана выяснили: 27-летний налётчик работает тренером в одной из республиканских детско-юношеских спортивных школ. Совершив нападение на ювелирный салон, он отправился вместе с воспитанниками ДЮСШ на спортивные сборы в детский оздоровительный лагерь в пригороде Казани.

Полицейские установили: подозреваемый постоянно находится в окружении детей.



Территорию спортлагеря предпочитает не покидать. Это обстоятельство и стало основной сложностью в задержании злоумышленника. Детей подвергать опасности было нельзя. Налётчик - мастер спорта по дзюдо и самбо. Не исключено, что воору-

жён. В том, что будет пытаться оказать сопротивление, сомнений не возникало.

Полицейские решили, что под надуманным предлогом выманят преступника из лагеря. Обезвредить его вызвался оперативник ростом под два

ную бухгалтерскую отчётность, компьютеры и свыше 100 печатей фирм-однодневок, банков, государственных учреждений и лизинговых компаний.

С таким же масштабом - более 200 подконтрольных компаний - работала и другая недавно обезвреженная 1-м отделом ОПГ. Преступники вели незаконную банковскую деятельность, помогая клиентам обналечивать денежные средства. Оперативники работали на территории пяти субъектов страны: в столице и Подмосковье, Санкт-Петербурге, Республике Дагестан и Красноярском крае. Удалось задержать 20 участников организованной группы.

Когда проводился обыск в главном офисе - он располагался в Дагестане, во время следственного действия в «банк» продолжали приходить люди с пакетами обналеченных денег, - рассказывает полицейский. - На вопросы оперативников «Кто вы и что в пакете?» поступал заученный ответ: «Зашёл проведать друга, в пакете деньги от моего проданного автомобиля». Забавно было наблюдать, когда число «продавцов своих автомобилей» перевалило за второй десяток, и все они в один день решили проведать товарища, который трудится в банке.

В итоге полицейские изъяли более 60 миллионов рублей, предназначенных для выдачи клиентам, 500 печатей подконтрольных фирм, электронные носители информации и ключи к системе дистанционного управления расчётными счетами «Банк-клиент».

Ритм службы очень интенсивный. Времени на личную жизнь остаётся мало. Семейным сотрудникам непросто, - признаётся оперативник. - Жёны и дети скучают. Бандитам же не скажешь: «Вы подождите денёчек, а то меня семья не видит, а потом продолжим». Супруги некоторых сотрудников - из офицерских семей или когда-то работали в правоохранительных органах. Тогда понимания больше. При каждом удобном случае стараемся вырываться из этого бешеного ритма и быть поближе к семьям. Силы для работы пополняем дома.

Ежедневно в сети организованной преступности попадают соискатели лёгкой наживы. Но их коварные планы всегда попытаются расстроить сотрудники подразделений экономической безопасности и противодействия коррупции.

Денис СЛАВИН
Оперативная съёмка
Московская область



ЛОВУШКА

метра, весом 120 кг, мастер спорта по самбо, проработавший несколько лет инструктором. Начальник отдела, не раз видевший сотрудника в деле, возражать не стал.

Выяснилась любопытная деталь: сын этого оперативника занимается силовыми единоборствами в той самой спортшколе.

Захват произошёл молниеносно. У подозреваемого не было ни единого шанса. Вину в разбойном нападении задержанный признал полностью. До приезда волгоградских оперативников детально рассказал ещё о десятке аналогичных нападений, совершённых в том же составе.

Как признался фигурант уголовного дела, на криминал он пошёл не от хорошей жизни. Зарплаты тренера хватало разве что на коммунальные платежи за стандартную «трёшку» в городе-миллионнике. Других вариантов добыть деньги законным путём он не нашёл.

Подельники оказались друзьями детства - с ними будущий тренер познакомился в школьные годы, когда на время переезжал с родителями в Волгоград.

Туда-то сотрудники МВД по Республике Татарстан и передали задержанного. Налётчик отправился на следственные действия в город-герой в сопровождении волгоградских стражей порядка.

Спортивные сборы под Казанью продолжились под руководством законопослушных тренеров.

Игорь ПРОСТАТОВ
Республика Татарстан

Спасённый отпуск

Пензенские полицейские вернули жительнице Крайнего Севера похищенные деньги - семья отложила их на отдых.

Супруги из Ямало-Ненецкого автономного округа ехали на черноморское побережье уже несколько дней. Устав от долгой дороги, семейная пара остановилась на заправке в Пензенской области. Женщина отправилась в туалет, повесила сумочку на крючок, а забрать забыла. Когда путешественники опомнились и вернулись, сумочка висела на прежнем месте. Не хватало лишь кошелька, в котором хранились наличные для долгожданного летнего отдыха - несколько десятков тысяч рублей, доллары и евро. О пропаже сообщили в отдел МВД России по Городищенскому району.

Полицейские изучили записи камер видеонаблюдения. Выяснили, что вслед за гражданкой в санитарную комнату зашёл водитель фуры с номерами Кемеровской области. Затем грузовик двинулся в сторону Москвы. Данные большегруза сообщили всем нарядам полиции, дежурившим на дорогах Пензенской области. И ловушка для злоумышленника сработала! Подозреваемого остановили в городе Спаске - более чем в 200 километрах от места преступления.

45-летний водитель признался в краже. Рассказал, что не устоял перед соблазном - оставленная в сумочке сумма превышала его месячную зарплату. Мужчина и не подумал, что его дальнейшие действия окажутся в поле зрения видеокамер.

Кошелёк с деньгами нашли в кабине фуры. Через несколько часов после происшествия полицейские вернули супругам пропажу. Пара продолжила путь к морю. А вот водителю грузовика пришлось задержаться в Пензенской области дольше, чем он планировал. По факту кражи возбуждено уголовное дело.

Сергей ПОПЛЁВИН
Пензенская область

ОСОБАЯ ПАПКА

Задержали по горячим следам

В Краснодарском крае задержали подозреваемых в разбойном нападении на банк.

О налёте в дежурную часть отдела МВД России по Крыловскому району Краснодарского края сообщил сотрудник отделения банка станции Кугойской. Прибывшие на место происшествия полицейские выяснили: хищение 170 тысяч рублей совершили двое неизвестных мужчин. Угрожая оружием, они забрали деньги и скрылись на автомобиле, в салоне которого их ожидала пара сообщников.

Двоих подозреваемых сотрудники уголовного розыска задержали по горячим следам в Куцёвском районе Краснодарского края. Ими оказались 30-летний местный житель и 39-летний мужчина без регистрации. Вскоре в Северском районе Ростова-на-Дону наручники защёлкнули на остальных поделниках: 27-летнем жителе станции Куцёвской и 45-летнем приезжем.

Как оказалось, в день налёта четвёрка совершила ещё одно разбойное нападение на финансовое учреждение в Ростовской области.

В машине задержанных обнаружили обрез охотничьего ружья, арбалет, травматический пистолет, нож и нунчаки.

Возбуждено уголовное дело по ч. 3 ст. 162 УК РФ. Фигуранты арестованы.

Мария ПИРОВА
Краснодарский край

Пирамиду разберут в суде

В Екатеринбурге начинается судебный процесс в отношении организатора финансовой пирамиды.

Следственная часть Следственного управления УМВД России по г. Екатеринбург завершила расследование уголовного дела по факту мошенничества в особо крупном размере. Пострадавших почти 150 человек со всей России.

В 2013 году местный житель 1987 года рождения арендовал офис и стал привлекать клиентов якобы для игры на международном валютном рынке. Желающие заработать заключали с фирмой гражданско-правовые договоры займа и передавали деньги под условие ежемесячной выплаты от 7 до 15 % в зависимости от суммы вклада. В результате аферист собрал с них 86,5 миллиона рублей.

Нанятые работники, не осведомлённые о планах директора, первый год выплачивали проценты. А потом лавочка прикрылась.

Следователи проделали огромную работу по сбору доказательной базы: провели судебные экспертизы, допросили свидетелей и потерпевших.

Организатор пирамиды признал вину. Материалы дела переданы в суд.

Валерий ГОРЕЛЫХ
Свердловская область

Заложники пилорамы

Костромские полицейские задержали подозреваемых в похищении человека.

Сотрудники Управления уголовного розыска УМВД России по Костромской области при силовой поддержке спецподразделения Росгвардии освободили мужчину, которого насильно удерживали на пилораме в Судиславском районе.

Его похитили из собственного дома в деревне Пронино - это соседний Галичский район.

На протяжении года мужчина трудился на этой пилораме. Но когда хозяин не заплатил за работу, сбежал. И тогда его решили похитить. Беглеца вернули, пригрозив в случае неповиновения применить силу. На момент проведения спецоперации на деревообрабатывающем предприятии обнаружили ещё одного мужчину - того тоже удерживали против воли.

Возбуждено уголовное дело по ч. 2 ст. 126 УК РФ «Похищение человека» и ч. 2 ст. 127.2 УК РФ «Использование рабского труда». Всех фигурантов заключили под стражу.



Александр ДУГАРЕВ
Оперативная съёмка
Костромская область

ОТ ПЕРВОГО ЛИЦА

В зоне особого внимания

Три года назад Указом Президента России были сокращены семь главков МВД России по федеральным округам. Таким образом, из подобных структур осталась единственная - в Северо-Кавказском регионе. В чём причина придания ей особого статуса - с этого вопроса началась наша беседа с начальником ГУ МВД России по СКФО генерал-лейтенантом полиции Сергеем БАЧУРИНЫМ.



- В первую очередь, решение основывалось на особенностях нашего региона, который включает Ставропольский край и шесть республик: Дагестан, Ингушетию, Кабардино-Балкарию, Карачаево-Черкесию, Северную Осетию - Аланию, Чечню. Это сложный многонациональный округ, имеющий особое значение не только для

юга России, но и для всего государства в целом. Потому и глав наделён особыми полномочиями в сфере противодействия экстремизму и терроризму, организованной преступности, коррупции, экономическим посягательствам.

Сергей Викторович, вы возглавили Главное управление более года назад. Каким он выдался для вас и ваших подчинённых? С чего начинали работу?

- Не скажу, что прошедший период оказался простым. В первую очередь это было связано с формированием структуры национальной гвардии, произошёл отток личного состава. Пришлось одновременно заниматься комплектованием кадров и прилагать усилия, чтобы при этом не страдало выполнение задач, стоящих перед подразделениями главка, чтобы преступления не раскрывались, выявлялись и раскрывались.

При назначении на нынешнюю должность обстановку мне была знакома. Я ведь несколько лет назад служил в Краснодарском крае, где возглавлял Управление уголовного розыска, был заместителем начальника полиции по оперативной работе. Да и в командировках на Кавказе бывал, командовал сводным отрядом.

Что касается первых шагов на посту руководителя главка, то, помимо работы по борьбе

с преступностью, сосредоточил внимание на создании должных условий для работы личного состава. Укрепили материально-техническую базу подразделений, обновили транспортный парк. Сейчас ожидаем поступления новых компьютеров. Занимаемся строительством. Отремонтировали несколько зданий, запланирован переезд в новые помещения следователей и сотрудников службы собственной безопасности. Начато строительство нового спортзала главка.

Всегда на всех постах старался уделять внимание стимулированию личного состава. К примеру, 2017-й у нас объявлен годом оперативной работы. По его итогам трое лучших сотрудников получат служебные автомобили.

Глубоко убеждён: нужно не только требовать от людей, но также знать и по возможности решать их проблемы. Потому считаю себя обязанным владеть ситуацией в коллективе. На каждом совещании с руководителями подразделений главка не устаю повторять: стимулируйте подчинённых, поощряйте их, и результаты не заставят себя ждать.

И каковы эти результаты на сегодняшний день?

- В целом неплохие. Из зарегистрированных в первом полугодии на территории округа 36 373 преступлений раскрыто 67 %. По тяжким и осо-

бо тяжким составам эта цифра ещё выше - 68,4 %. Конечно, ситуация не во всех субъектах СКФО ровная. Есть немало нерешённых вопросов. Над этим работаем. Чтобы вникнуть в положение дел на местах, регулярно посещаю территориальные органы внутренних дел субъектов округа. Наладили видео-конференц-связь, посредством которой еженедельно обсуждаем проблемные вопросы с руководителями.

В то же время хочу отметить, что без тесного взаимодействия с органами власти округа, края, республик, поддержки со стороны общественных организаций работать было бы очень трудно. А ведь, помимо общих задач по охране правопорядка, в округе немало специфических моментов, актуальных для того или иного региона.

И от радно, что во время встреч с главами субъектов, различных совместных мероприятий с гражданскими институтами удаётся сообща выработать меры по поддержанию безопасности, мира и спокойствия на Северном Кавказе.

В округе функционирует Временная оперативная группировка органов и подразделений МВД России, в составе которой уже три года действует учётно-заградительная система (УЗС). Что она из себя представляет и насколько эффективно работает?

- Это семь федеральных контрольно-пропускных постов, 26 контрольно-пропускных пунктов, а также пять группировок оперативных зон. Сотрудники полиции проверяют перемещающийся через КПП транспорт и провозимые в нём грузы, в том числе с применением технических средств. Проверяют и граждан, так что проникновению криминала, тем же участниками бандподполья и их пособникам на территории округа, а также в другие субъекты Российской Федерации поставлен заслон.



При участии сотрудников группировки в первом полугодии 2017-го раскрыто более четырёх тысяч преступлений. Из незаконного оборота изъято свыше 200 единиц боевого огнестрельного оружия, несколько десятков тысяч боеприпасов, почти 70 килограммов наркотических средств. В ходе досмотровых мероприятий задержаны свыше 1 600 граждан, находившихся в розыске.

Перекрываем также каналы перевозки нелегального алкоголя. Сотрудниками полиции на объектах УЗС округа обнаружено и изъято свыше 1 млн 400 тыс литров алкогольной и спирто-содержащей продукции.

Особое внимание в стране сегодня уделяется противодействию коррупции. Знаю, не обошла эта проблема и Северный

Кавказ. Что предпринимает полиция СКФО по борьбе с этим злом?

- Лишь за первые шесть месяцев года к уголовной ответственности мы привлекли свыше 300 должностных лиц органов власти разного уровня.

Так, в Ингушетию четверо руководителей компаний-подрядчиков представляли к оплате в Министерство строительства, архитектуры и ЖКХ республики поддельные акты приёмки якобы выполненных работ. Контроль осуществлял главный специалист отдела технического надзора, впоследствии возглавивший это ведомство. В итоге реализации преступной схемы государству нанесён ущерб на сумму, превышающую 53 млн рублей. Но любым махинациям приходит ко-

нец. В отношении чиновника возбуждено четыре уголовных дела по ст. 286 УК РФ «Превышение должностных полномочий». Не ушёл от ответственности за мошенничество по ч. 4 ст. 159 УК РФ и один из исполнителей фиктивных работ.

Сотрудники главка проверяют деятельность Министерства науки и образования Дагестана. Возбуждено уголовное дело по шести эпизодам вымогательства и получения взятки одним из руководителей Управления дополнительного образования, социальной защиты и поддержки детей и молодёжи, который незаконно получил около 2,5 млн за заключение госконтрактов на летний отдых детей.

Резонансным стало возбуждение девяти уголовных дел по ряду статей УК РФ в отно-

шении организатора и членов преступного сообщества. Его возглавлял бывший заместитель председателя Правительства Республики Северная Осетия - Алания. В рамках следствия задержаны также руководитель и начальник отдела территориального управления Росимущества и два генеральных директора коммерческих предприятий. Нанесённый ими ущерб составил почти 300 млн рублей.

Для региона всегда была актуальной проблема противоправных посягательств в топливно-энергетической сфере. Насколько злободневным остаётся вопрос в настоящее время?

- К сожалению, острота не снижается. В округе выявлено 353 преступления, что практически втрое превышает показатели прошлого года. В суды направлено 284 уголовных дела, фигурантами которых выступают 266 человек. Правоохранителям удалось добиться возмещения более 750 млн рублей из 900 млн, которыми исчисляется ущерб.

Только на объектах УЗС, о которых я рассказывал, из незаконного оборота изъято более десяти тысяч тонн горюче-смазочных материалов и нефтепродуктов.

Являясь заместителем председателя рабочей группы по ТЭК СКФО при правительственной комиссии по вопросам социально-экономического развития округа, могу сказать, что данное направление находится под особым контролем. Вопросы вскрытия и пресечения действия схем криминальных банкротств, сокращения задолженности за поставленные энергоносители и другие преступления в этой сфере отнесены к одной из приоритетных задач органов внутренних дел Северного Кавказа.

Беседу вела Елена БЕЛЯЕВА

ПРОТИВОДЕЙСТВИЕ ЭКСТРЕМИЗМУ



Кавказ - наш общий дом

Северный Кавказ - регион многонациональный и многоконфессиональный. Для поддержания мира и спокойствия руководители органов власти, правоохранительных структур и духовных конфессий объединили усилия в вопросе воспитания молодёжи в духе патриотизма и веротерпимости.

На инициативу ГУ МВД России по СКФО очередной рабочей встрече с представителями духовенства округа обсуждался уровень взаимодействия органов правопорядка и духовенства в сфере противодействия идеологии экстремизма. В разговоре приняли участие полномочный представитель Президента Российской Федерации в СКФО Олег Белавенцев, начальник ГУ МВД России по СКФО генерал-лейтенант полиции Сергей Бачурин, представители мусульманского и православного духовенства округа, Адыгеи, Калмыкии и Краснодарского края.

Духовных управлений мусульман, заинтересованных министерств и ведомств, администраций учебных заведений, общественных организаций и объединений, а также СМИ проведено 319 профилактических мероприятий в образовательных учреждениях СКФО. Это встречи, беседы, семинары и лекции со студентами высших, средних специальных и общеобразовательных учебных заведений. Встречаясь с молодыми людьми, общественники стремятся сформировать у них негативное отношение к идеологии экстремизма и терроризма, не допустить их вовлечения в ряды незаконных вооружённых формирований.

За этот период МВД, ГУ МВД субъектов РФ в СКФО в процессе мониторинга сети Интернет выявили 834 источника информации, в которых содержались материалы с признаками идеологии экстремизма. Был ограничен доступ и к тысячам источников печатной и иной продукции с признаками пропаганды экстремистской идеологии.

На встрече присутствующие обсудили и деятельность псевдорелигиозных организаций, которые, испол-

няя деструктивные силы, могут влиять на общественно-политическую обстановку в округе. Представители конфессий рассказали о проводимой ими работе, направленной на противодействие радикализму в молодёжной среде. По словам председателя Духовного управления мусульман Ставропольского края, члена Общественного совета при ГУ МВД России по СКФО Рахима Мухаммад-Хаджи, этот вопрос стал одним из ключевых тем обсуждения на заседании Общественно-консультативного

совета в марте текущего года. Поддерживая инициативы Духовного управления мусульман, секретарь Епархиального управления Ставропольской и Невинномысской епархий, член Общественного совета при ГУ МВД России по СКФО Протодья Александр Гомзяк рассказал, что в июле этого года состоялась встреча со студентами Северо-Кавказского Федерального университета

на тему «Законопослушные деяния и противодействие экстремизму в молодёжной среде». А по благословению митрополита Ставропольского и Невинномысского Кирилла при активном участии молодёжного отдела епархии в июле 2017 года на Ставрополье в десятый раз прошёл молодёжный межконфессиональный форум Ставропольского края «Кавказ - наш общий дом». Этот проект объединяет единомышленников, инициативную православную и мусульманскую молодёжь Ставрополя и республик Северного Кавказа. Его главной целью является развитие дружеских отношений между представителями двух конфессий - православия и ислама.

Представители Дагестана рассказали о проведении на территории лагеря отдыха «Солнечный берег» республиканского межрелигиозного молодёжного слёта. В тренингах, ролевых играх, спортивных состязаниях приняли участие около 200 человек в возрасте от 16 до 30 лет. Для молодых людей организовали встречи с общественными и религиозными деятелями, политиками и спортсменами...

Завершая встречу с духовными лидерами, генерал-лейтенант полиции Сергей Бачурин подчеркнул, что «глубоко продуманная и взвешенная религиозная политика будет способствовать не только укреплению духовно-нравственных устоев общества, но и упрочению основ государственности. Этот стабилизирующий фактор социально-политической и духовной обстановки послужит развитию толерантности различных конфессий».

Людмила БОЙНИКОВА

ПИСЬМО ИЗ ДОМА

Командир семейного отделения

Старшина запаса воздушно-десантных войск, а ныне полковник полиции Александр Коротков, дисциплинирован и самоорганизован. Этому же учит и своих восьмерых детей. А ещё в большой семье стража порядка два зятя и четверо внуков. Целое армейское отделение получается...

Из ВДВ в милицию

К тому моменту, когда коренному москвичу Александру Короткову предложили стать сыщиком уголовного розыска, у него за плечами уже были срочная служба в ВДВ и работа телохранителем.

- В начале 90-х около трёх лет мне пришлось отвечать за безопасность бизнесменов, - вспоминает Александр Витальевич. - Это стало хорошей школой перед службой в органах внутренних дел. Тогда я научился предчувствовать угрозы, выявлять потенциально опасных людей.

В 1995 году Коротков стал стажёром по должности оперуполномоченного отдела по раскрытию преступлений, связанных с угонами автомобилей УУР Западного административного округа Москвы. И почти сразу раскрыл первое преступление.

Случилось это в выходной день. Александр на личном автомобиле ехал по делам. На светофоре сравнялся с «запорожцем», который управлял молодой парень. На водительской двери Коротков заметил специфические следы, похожие на взлом. Решив выяснить, так ли это, начинающий сыщик «прижал» подозрительный автомобиль к обочине и заставил остановиться. Водитель пытался сбегать, но не вышло. После задержания он сознался в угоне авто. Тогда правоохранители не стали сурово наказывать подростка. Ведь потерпевший прости мальчишку эту «шалость», да и мать слезно убеждала, что такого не повторится. Но через пять лет старший лейтенант милиции Александр Коротков снова встретился с этим парнем. Только в этот раз он был лаварём преступной группы, на счету которой не-

сколько убийств и десятки угонов автомобилей. Позрелшему «маминому сынку» пришлось ответить по всей строгости закона.

На протяжении десяти лет сыщик Коротков разыскивал автоугонников. Вёл разработку преступных группировок. Усилиями сыщиков была обезврежена межрегиональная банда, занимавшаяся угонами дорогостоящих иномарок и продажей их за рубеж. Благодаря усилиям Александра Витальевича и его коллег удалось привлечь к ответственности банду, в состав которой входили три родных брата.

Молодчики специализировались исключительно на угонах «Ауди А8». И для достижения своих целей не останавливались ни перед чем - совершали разбойные нападения, убийства.

В 2005 году Коротков предложил перейти на службу в милицию, где он проработал на различных должностях вплоть до 2016 года, когда его командировали в состав Временной оперативной группировки органов внутренних дел и подразделений МВД России в Чеченской Республике. Сегодня полковник полиции Александр Коротков возглавляет отдел организации взаимодействия по линии уголовного розыска и противодействия экстремизму.

Многодетность - возможность прожить несколько жизней

Со своей будущей супругой Жанной своей героиней познакомился в новогоднюю ночь - за полгода до призыва в армию. Около года девушка ждала возлюбленного в качестве невесты. А оставшийся срок его



службы - уже в статусе жены. Ведь Александра за успехи в спортивной и строевой подготовке поощрили десятидневным отпуском домой. В это время и сыграли свадьбу. Как и любой мужчина, Александр хотел, чтобы у него появился сын, чтобы в доме были не только куклы да ложки с поварёшками, но и машинки, игрушечные пистолеты, железная дорога...

Но сначала у супругов на свет появились две девочки, Валерия и Ксения. По словам нашего героя, они с женой не планировали заводить много детей. Их и содержать, и воспитывать очень тяжело. Но, как это часто бывает, всё определил случай. Однажды семья Коротковых ехала на автомобиле за город. В салоне отец, его беременная жена и две дочери. На дороге машина сломалась. Одно место в автомобиле было свободным. Решили подвезти путника. Разговорились. Пожилая женщина поведала, что сама она из многодетной семьи, у неё девять сыновей и дочерей. Супруги поинтересовались, как ей удавалось прокормить такое семейство. Старушка, улыбавшись, ответила, что главное - это любовь к детям, а Господь всегда поможет их накормить.

Говорят, случайности не случаются. Однажды Александр с супругой и тремя детьми отправился в монастырь поклониться мощам святой Матроны. В дверях они еле разошлись со священником. Служитель

церкви спросил тогда: «Это ваши дети?» Получив положительный ответ, продолжил: «Благословлю ещё на пятерых». Предсказание сбылось, и в период с 2001 по 2012 годы в семье Коротковых родились пятеро детей - Евгения, Иван, Ульяна, Полина и Фёдор.

- Мы с женой частно вспоминаем слова старушки-путницы, что подвезли когда-то, - говорит Александр Витальевич. - Господь действительно помогал и продолжает помогать нам с детьми. Как только на свет появлялся очередной малыш, то вскоре меня повышали по службе либо нежданно приходила помощь от родственников.

У каждого из ребят в семье были свои обязанности, где старшие присматривали за младшими, соны, дому. Помощь маме в готовке, уборке, стирке не обсуждалась. По субботам - генеральное наведение порядка или, как по-армейски, парко-хозяйственный день.

И это даёт уже свои плоды. Старшие дочери Валерия и Ксения стали преподавателями. Сын Александр получает юридическое образование и планирует связать судьбу со службой в полиции. Остальные ребята - ещё школьники, у них всё впереди. Но всего того, о чём было рассказано выше, по признанию Александра Витальевича, не было бы без его любимой и любящей супруги Жанны. «Жена - это сердце семьи!» - под чернул полицейский. - А дети - мостик любви между супругами. Я благодарен моей дорогой Жанне за заботу, поддержку и терпение!

Супружеское служение Отечеству оценило и руководство страны. 18 мая 2017 года Президент России Владимир Путин подписал Указ о награждении Александром и Жанной Коротковыми орденом «Родительская слава». И в скором времени заслуженная награда будет вручена счастливым супругам.

Родительская слава

Сегодня старшие дочери полковника полиции Короткова уже обзавелись своими семьями и у каждой по двое детей. Но они про-

должают оставаться единым целым с родительской семьей. Александр Витальевич в этом случае всегда говорит, что он не отдал дочку замуж, а приобрёл ещё двоих сыновей. И это большое дружное семейство ежегодно собирается вместе по самым почитаемым у них праздникам - Рождество, Пасха, День Победы и, конечно же, День ВДВ. Последний традиционно принято отмечать в саратовском посёлке Лысье Горы у бабушки. И это торжество, по словам Александра Короткова, давно вышло за рамки семейного, этот день отмечают всем селом.

Кроме этого, Александр с женой и детьми практически каждый год совершает «полевые выходы». Они с палатками высаживаются на берегу Волги и разбивают лагерь. И несколько дней живут в единении с природой, рыбачат, готовят еду на костре.

- Мы воспитываем детей довольно строго, отметил Александр Коротков, - зато уверены, что они будут достойными гражданами своего государства. С раннего детства прививали им любовь к родной истории, уважение к старшим, порядочность.

И это даёт уже свои плоды. Старшие дочери Валерия и Ксения стали преподавателями. Сын Александр получает юридическое образование и планирует связать судьбу со службой в полиции. Остальные ребята - ещё школьники, у них всё впереди.

Но всего того, о чём было рассказано выше, по признанию Александра Витальевича, не было бы без его любимой и любящей супруги Жанны. «Жена - это сердце семьи!» - под чернул полицейский. - А дети - мостик любви между супругами. Я благодарен моей дорогой Жанне за заботу, поддержку и терпение!

Супружеское служение Отечеству оценило и руководство страны. 18 мая 2017 года Президент России Владимир Путин подписал Указ о награждении Александром и Жанной Коротковыми орденом «Родительская слава». И в скором времени заслуженная награда будет вручена счастливым супругам.

Владимир ГОРБАЧЁВ
Москва -
Чеченская Республика -
Фото из архива
семьи Коротковых

О чём умалчивают в детективах

Начальнику отдела уголовного розыска ОП «Зареченский» УМВД России по городу Туле подполковнику полиции Дмитрию Крюченкову с детства нравилась милицейская романтика и детективы. Позже он понял, что книжные представления о сыске не совпадали с реальностью.

Невыгодная рокировка

В семье Крюченковых все учителя, но Дима выбрал милицию - элитное подразделение органов внутренних дел, уголовный розыск. В 2003 году окончил с красным дипломом Тульский филиал Московского университета МВД России. Начинать службу опером.

Юноша полагал, что здесь от него потребуются только сила, мужество, умение опереживать, знание психологии людей, интеллект и обостренное чувство справедливости. Но скоро Дмитрий понял, что без каждодневной рутинной работы, о которой молчат в детективах, невозможно раскрыть ни одно преступление.

В 2011 году Крюченков занял второе место на конкурсе профессионального мастерства среди лучших сыщиков России. Пять лет полицейский возглавляет зареченский угро.

Дмитрий Крюченков уверен, что в его коллективе нет случайных людей. Все специалисты инициативны, преданы профессии, составляют единое целое с полицейским братством. Однако процесс становления коллектива был непростым. На первоначальном этапе в отделе не хватало кадров. Нагрузка между сотрудниками распределялась неравномерно.

Служба будет успешной, если сотрудник занимается направлением, которое досконально изучил. Так считает Крюченков. Универсальность - качество нужное, но высоко-

ких результатов можно добиться только при углублённой и многолетней специализации.

- Если до мозга костей «убойщика» рокировать с опытным «территориальщиком», результат их деятельности будет хуже, - убеждён начальник угро.

Сейчас коллектив сформировался в команду, готовую выполнять задачи. Дмитрий называет сослуживцев семьёй. Начальник подчёркивает, что без доверительных отношений невозможно выстроить эффективную работу. Благодаря слаженности всего отдела удаётся раскрывать резонансные преступления.

Термос с верблюдами

Прошлым летом в посёлке Хомяково на даче было найдено изуродованное тело пожилой женщины. Как подтвердили родственники, в доме ничего ценного не имелось. Пропали металлические трубки от старого кондиционера, термос и наручные часы. Жестокое и бессмысленное преступление всколыхнуло и напугало жителей посёлка, ходили слухи о маньяке.

По словам Крюченкова, для зареченских сыщиков найти и задержать виновного было делом чести. Провели криминалистическую экспертизу. На теле жертвы обнаружили биологические следы предполагаемого убийцы. ДНК-исследование могло бы стать стопроцентным доказательством вины. Но в базе данных таких следов не содержалось.

Предстояла кропотливая практическая и глубокая аналитическая работа: установить круг подозреваемых и сравнить их биологические данные с изъятым образцом. По минутам восстановили последний день жизни женщины: где находилась, с кем общалась, созванивалась, кто последний с ней встречался, о чём говорили. Одновременно вычерчивали портрет подозреваемого. Проверили несколько версий.

Нужно было понять, что мотивировало преступника - желание украсть или убить. А установление мотива задавало вектор поиска.

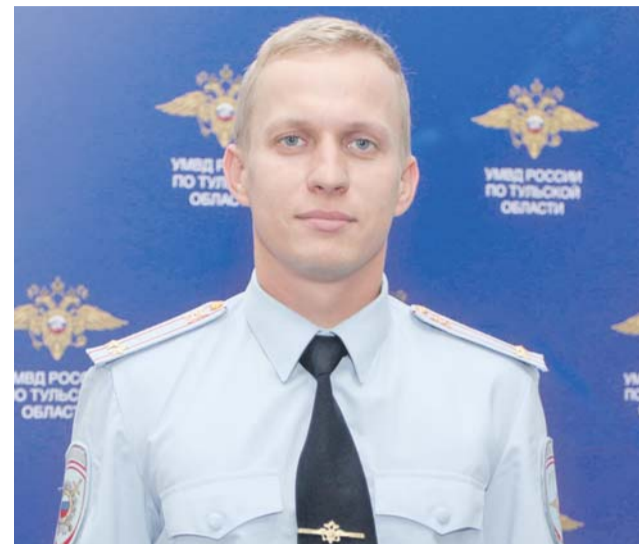
Анализ ДНК всех возможных причастных, в том числе поднадзорных, ранее судимых за убийства или тяжкие телесные, отнял много времени, но не дал результата.

Сыщики склонялись к версии, что убийство было вторичным. Предположили, что преступник не разгуливает на свободе, а находится в тюрьме. Сделали выборку тех, кто сел после убийства, взяли биоследы. И, продолжая расследование по другим направлениям, стали ждать.

Только через три месяца пришёл ответ, подтвердивший соответствие ДНК одного из фигурантов. Он находился в следственном изоляторе за кражу в Ленинском районе. После предъявления неопровержимых доказательств подозреваемый признался в содеянном.

Вор залез на дачу, будучи уверенным, что там никого нет. Но хозяйка, копавшаяся в огороде, заметила чужого и закричала. Тогда мужчина ударил женщину ножом, забрал железки и скрылся.

По месту жительства подозреваемого полицейские изъяли вещи из дома убитой. Среди них термос с изображением верблюдов, ценой которого стала человеческая жизнь. Крюченков навсегда запомнил этот нехитрый рисунок.



Служба сыщика как образ жизни

По мнению Крюченкова, опер не отдыхает никогда. Днём, ночью, в выходные, в отпуске, если есть «глухари», мозг непрерывно работает и ищет разгадку. Да и просто, идя по улице, сотрудник всегда профессионально оценивает ситуацию и может «случайно» раскрыть преступление.

Ярослав Башкатов и Александр Сериков, зареченские сыщики, обратили внимание на велосипедистов - на первый взгляд, обычных людей, ведущих здоровый образ жизни. Но интуиция подсказывала - проверь! Оказалось, задержали профессиональных «серийщиков», угнавших десяток дорогостоящих велосипедов.

Главной мерой профилактики тяжких преступлений подполковник полиции Крюченков называет раскрытие злодеяния в кратчайшие сроки и привлечение к ответственности виновных. А ещё - жёсткий контроль увеселительных заведений, где вечером на разлив продают алкоголь. Очень результативным оказался запрет продажи спиртного в магазинах после 22.00. Раньше рассказы потерпевших и нарушителей часто начинались так: «Сидел ночью, решил купить выпивку...» А дальше - по традиционному сценарию: был ограблен, кого-то «порезал спяну», что-то украл, напал на женщину...

По мнению Дмитрия Крюченкова, необходимо более тщательно производить административный надзор, увеличить количество нарядов ППС. Принцип неотвратимости наказания за любое, даже малозначительное деяние - тоже действенный фактор. Опытный сыщик знает: если простили хулиганство, непременно дойдёт до тяжких телесных. Ещё начальник угро категорически против гуманизации Уголовного кодекса. Гуманность к преступникам подразумевает жестокость по отношению к законопослушным гражданам.

Дмитрий до сих пор не утратил интереса к книжным детективам. Прочёл книгу о милиции советской эпохи «Повесть об уголовном розыске», по мотивам которой снят многосерийный фильм «Рождённая революцией». Несмотря на давность сюжета, подполковник полиции обнаружил параллели между буднями советских сыщиков и нынешних сотрудников угро.

Ирина ТАРАСОВА
Фото Сергея СЕРГЕЙЧЕВА
и из личного архива Дмитрия Крюченкова
Тульская область



Инспектор группы управления нарядами отдельной роты патрульно-постовой службы Сибирского линейного управления МВД России старший лейтенант полиции Елена Козенцева нейтрализует правонарушителей улыбкой.



И неудивительно: девушка модельного роста и внешности в офицерской форме срывает любого. Сногсшибательное оружие наряд сопровождения поездов дальне-

Секретное оружие

го следования применяет лишь в крайнем случае.

Поезда Красноярск - Москва, Москва - Хабаровск и Москва - Владивосток до конечной станции едут от двух до шести суток. Пассажиры коротают путь за бутылкой, иногда под парами алкоголя дебоширят. Успокоить мужчин без спецсредств удаётся не всегда. Когда напарник Елены начинает задавать вопросы пьяным нарушителям, те реагируют агрессивно, отвечать и предъявлять документы отказываются. Тогда в диалог вступает старший лейтенант Козенцева. Улыбка, женское обаяние сразу разряжают обстановку. Елена действует на правонарушителей отрезвляюще. Дебоширы становятся тихими, готовыми подписать протокол, только бы угодить незнакомке в форме.

- Не знаю почему, но мне удаётся одним присутствием разрешить конфликтную ситуацию, - признаётся инспектор. - Задержанные соглашаются сотрудничать. Иногда интересуются, не замужем ли я, спрашивают номер телефона. Разумеется, контакты я не раздаю и личных отношений не выстраи-

ваю. Но мой психологический приём работает безотказно.

В очередной командировке к Елене Козенцевой в штабной вагон примчался пассажир, вломился в купе проводников с криком об убийстве в его вагоне. Мужчина утверждал, что за ним гонятся преступники: «Я свидетель. Меня теперь убьют!»

Выяснилось, что пассажир страдает психическими отклонениями. Незадолго до поездки с помощью медикаментов он вышел из запоя. А жуткий детектив оказался плодом фантазии.

- Злоупотреблять спиртным пассажиры стали реже, - делится наблюдениями старший лейтенант Козенцева. - Но вот партии наркотиков в пути следования периодически приходится изымать. В группе риска - мужчины среднего возраста, работающие вахтовым методом.

В органы внутренних дел Елена пришла по стопам отца - полковника полиции в отставке, и старшей сестры - капитана полиции, которая тоже служит в Сибирском линейном управлении МВД России.

Честь семьи, как и честь мундира, для Козенцевой не пустые слова. Весной Елена участвовала в конкурсе профессионального мастерства среди работников подразделения транспортной полиции по Сибирскому федеральному округу и заняла третье место.

Соревнования проходили по этапам: правовая, огневая и физическая подготовка, а также творческий конкурс. По физической подготовке у Елены Козенцевой 100 баллов из 100.

А на творческом этапе девушка окончательно покорила жюри собственноручно вышитыми иконами из бисера. Технику вышивки освоила самостоятельно, с помощью уроков в Интернете и специализированных журналов. Работа Елены Козенцевой передана в Александрово-Невский войсковой казачий храм Енисейского войска в Красноярске.

Дарья КРАВЧЕНКО
Фото автора
Красноярский край

Сотрудники полиции нашли мальчика, когда ему угрожала неминуемая гибель.

Пошли на голос вопиющего в овраге

Инспектор по делам несовершеннолетних капитан полиции Ирина Курмаева уже готовилась ко сну, когда раздался телефонный звонок. Мать подростка из села Урлейка сообщила, что сын сутки назад ушёл из дома и до сих пор не вернулся.

Оперативно на ноги подняли весь личный состав пункта полиции села Кондоль отдела МВД России по Пензенскому району. Вскоре стражи порядка выяснили обстоятельства исчезновения.

Школьник 16 лет с приятелями отправился рыбачить на водоём в четырёх километрах от села. Взял у старшего товарища мотоцикл покатаются и не вернулся. Родственники не обеспокоились тем, что юноша не пришёл ночевать. Приятели недолго искали пропавшего, взрослым ничего не сказали.

Полицейские всю ночь прочёсывали окрестности пруда, прошли по всем улицам села - безрезультатно. Утром следующего дня Ирина Курмаева, проходя по краю оврага, услышала приглушённый голос. Капитан полиции позвала коллег. Вместе они спустились на дно оврага.

- Мы увидели мальчика рядом с мотоциклом. Он был в сознании, говорил сам с собой, что ему больно и он хочет пить. Ноги его не двигались. Юноша мог шевелить только руками, - рассказы-

вает Ирина Курмаева. - Мы напоили, умыли его и вызвали скорую помощь.

Позже медики признались: если бы мальчика нашли несколькими часами позже, он вряд ли выжил бы. У него сломан грудной отдел позвоночника. Неподвижный подросток провёл под палящим солнцем почти два дня. Чтобы как-то утолить жажду, жевал траву.

Пока полицейские ждали приезда скорой помощи, школьник рассказал им, что произошло. Мальчик катался на мотоцикле по просёлкам. На повороте не заметил большой камень - и вместе с ним упал в овраг. С дороги пострадавшего мотоциклиста не было видно из-за высокой травы. Звать на помощь юноша не мог из-за сильной боли. Единственное, на что оставались силы, - разговаривать с самим собой.

Сейчас мальчик находится в больнице - ему предстоит длительное лечение. Казалось бы, несчастный случай. Но и у него есть свои виновники: владелец мотоцикла, который передал транспортное средство лицу, не имеющему прав, а также родители, которые не обеспокоились вовремя пропажей ребёнка.

Сергей ПОПЛЕВИН
Пензенская область

Уговорили не расставаться с жизнью

В Хабаровске сотрудники полиции спасли женщину, намеревавшуюся прыгнуть с крыши дома.

В дежурную часть отдела полиции № 11 УМВД России по городу Хабаровску поступило сообщение от жителей Краснофлотского района о том, что на карнизе крыши пятиэтажного дома сидит женщина и говорит, что собирается прыгнуть вниз.

На место происшествия прибыли участковый уполномоченный полиции капитан полиции Эдгар Гашимов и экипаж патрульно-постовой службы УМВД России по городу Хабаровску в составе старшего лейтенанта полиции Сергея Рябчука и лейтенанта полиции Алексея Ермоленко. Ког-

да стражи порядка поднялись на крышу многоквартирного дома, заплаканная женщина сидела на самом краю здания. После длительных уговоров полицейским удалось её успокоить, убедить подойти к ним и спуститься вниз.

В отделе полиции горожанку осмотрели врачи скорой помощи. Руководством УМВД России по городу Хабаровску принято решение о поощрении сотрудников, выполнивших свой служебный долг на высоком профессиональном уровне и не допустивших гибели человека.

Ирина ЩЁГОЛЕВА
Фото автора
Хабаровский край



Всех спас и... потерял сознание

В Республике Хакасия участковому уполномоченному полиции вручили медаль МВД России «За смелость во имя спасения».

В апреле этого года в селе Вершина Тёи загорелся трёхэтажный дом. Вечером участковый уполномоченный полиции Данил Сагалаков возвращался на опорный пункт. Мужчина обратил внимание на поднимающийся в небо дым.

Участковый бросился к месту пожара. Сагалаков принял решение эвакуировать жильцов. Задымление сгущалось с каждой минутой. Между вторым и третьим этажами ничего не разглядеть. Данил знал, что ещё в одной квартире остались женщина с ребёнком. Полицейский вернулся в дом. Как только погорельцы оказались в безопасности, сотрудник потерял сознание.

Придя в себя, Данил убедился, что жильцам дома ничего не угрожает. Затем участковый до-



ставил подозреваемого в поджоге в опорный пункт полиции для выяснения обстоятельств произошедшего. И уже из ОПП полицейского госпитализировали с отравлением угарным газом.

В торжественной обстановке начальник ОМВД России по Аскизскому району подполковник полиции Александр Сага-

лаков вручил ведомственную медаль младшему лейтенанту полиции Данилу Сагалакову, а его родителям - благодарственное письмо за воспитание сына.

Мария МОРОЗОВА
Фото автора
Республика Хакасия

Родной чужой

Следователь из Самарской области стал донором стволовых клеток для пациента, страдающего лейкозом.

В 2013 году курсантам Нижегородской академии МВД России, в которой учился будущий сотрудник УМВД России по городу Тольятти Леонид Ступалов, предложили поучаствовать в выездной акции Кировского института гематологии и переливания крови. Всё, что нужно было сделать, - прийти в лабораторию и сдать плазму. Будущих офицеров включили в Единый всероссийский регистр доноров костного мозга.

- Звонок от сотрудников Кировского института раздался в феврале этого года, - вспоминает следователь отдела по расследованию преступлений лейтенант юстиции Леонид Ступалов. - Мне сообщили, что я могу помочь маленькому мальчику, страдающему лейкозом. Пациент лечился в Санкт-Петербурге. Врачи объяснили, что разыскать родственных доноров не удалось. Мои стволовые клетки - это единственный шанс спасти мальчика.

В первую очередь потенциального донора ищут среди ближайших родственников пациента. Вероятность того, что родные братья или сёстры могут друг для друга предоставить трансплантат, составляет 25%. Если родственного потенциального донора нет, обращаются к Международной базе данных потенциальных неродственных доноров. В ней содержится параметры тканевого типирования 20 млн человек со всего мира.

80% всех пациентов имеют хотя бы одного потенциального донора. В 1991 году находился донор только для 41% страдающих смертельным недугом. Процент постоянно растёт, поскольку во многих странах программу неродственного донорства поддерживают и государство, и общественные организации. В России государство составлением регистра доноров не занимается. Потенциальный донор не всегда становится реальным. За ним остаётся право выбора - пойти на болезненную процедуру или нет.

Минус 10 минут, минус 15 часов, минус сутки... В жизни больного раком крови идёт обратный отсчёт времени. Следователь Ступалов понимал: от его решения зависит жизнь маленького человека, который находится за 1800 километров. Кто его родители, как зовут мальчика - для полицейского было неважно. Стать донором он согласился сразу и приехал в Киров.

Трансплантация прошла успешно. Ребёнка спасли несколько прозрачных пакетиков - клетки костного мозга следователя из Самары. В точку назначения жизненно важный материал доставил курьер.

На службе о поступке 24-летнего Леонида никто не знал. Отзывчивый молодой коллега, всегда готовый подменить на суточном дежурстве, помочь в



расследовании запутанного дела, о перенесённой сложной процедуре скромно молчал.

Леонид выбрал профессию отца. Старший Ступалов, капитан милиции в отставке, служил в дежурной части тольяттинского УВД. Одним из первых милиционер приходил на помощь, если в ней действительно нуждались. Стремление помогать перенял сын.

В ближайшие два года у Леонида и ребёнка нет возможности узнать друг друга. Анонимность, предусмотренная законом, защищает донора от возможных притязаний пациента или его родственников в случае, если понадобится повторная трансплантация. Но по истечении срока донор и реципиент могут увидеться. И такие встречи в случае согласия обеих сторон врачи устраивают регулярно.

- Конечно же, хочу встретиться с человеком, которому помог, - делится следователь из Самарской области. - Врачи говорят: мы наверняка ка похожи внешне. Мечтаю, что у нас получится дружить.

После визита в Киров прошёл месяц. Леонид Ступалов по-прежнему расследует преступления, выезжает на места происшествий, если нужно - подставляет надёжное плечо коллегам. Только теперь он иначе оценивает происходящие вокруг события. Познав суть жертвенной любви, любви к ближнему, Ступалов живёт в ожидании встречи с родным чужим человеком, похожим на него.

Татьяна ГЕРМАН
Фото автора
Самарская область

В поисках серпа, или Куда пропал Мадагаскар?

Блуждая по просторам Интернета, я наткнулся на любопытный исторический факт. Автор статьи утверждал, что изначально на гербе СССР имелась вопиющая ошибка. Исследования показали, что на главном символе страны ляпа было два.



рис. 1



рис. 2



рис. 3



рис. 4

Фотофакт или фотешоп?

Согласно публикации, рукоять серпа была перевернута таким образом, что лезвие выходило из утолщённого конца, а не наоборот (рис. 1). На самом деле рабочий инструмент выглядел иначе. Более толстая часть рукояти для удобного удержания располагалась снизу.

Открыв изображение герба СССР во вкладке браузера, убедился, что замечание справедливо (рис. 2). Но в век фотешопа наивно верить каждой фотографии. Насколько данный факт правдив?

Неужели мы, чтящие СССР и с ностальгией вспоминающие советские времена, не знали об ошибке на главном символе страны?

В начале исследования я наткнулся на множество публикаций по заданной в поиске тематике. Но все они были копией друг друга и не отвечали на интересующий меня вопрос. Зато в комментариях всплыло ещё одно любопытное обстоятельство. Оказывается, не только на серп сетовали пользователи глобальной Сети, но и на отсутствие возле Африки острова Мадагаскар. Что ж, попутно и про него попытаемся разузнать.

Осознав ошибочность выбранного пути, я решил обратиться к юридической стороне вопроса. Раз герб - это официальный государственный символ, значит, его утверждение должно было быть закреплено в нормативно-правовом акте.

Выяснилось, что герб впервые прописан в Конституции СССР, утверждённой II Съездом Советов СССР от 31 января 1924 г.:

«70. Государственный герб Союза Советских Социалистических Республик состоит из серпа и молота на земном шаре, изображённом в лучах солнца и обрамлённом

колосьями, с надписью на шести языках, упомянутых в ст. 34: «Пролетарии всех стран, соединяйтесь!» Наверху герба имеется пятиконечная звезда.

71. Государственный флаг Союза ССР состоит из красного или алого полотнища, с изображением на его верхнем углу у древка золотых серпа и молота и над ними красной пятиконечной звезды, обрамлённой золотой каймой. Отношение длины к ширине - 1:2».

Первое доказательство предъявил памятник

Значит, герб СССР с обозначенными ошибками необходимо искать с 1924 года. После кропотливого просмотра десятков изображений нашёл фотографию (рис. 3), которая свидетельствовала о наличии указанных ошибок на гербе СССР. Но насколько она достоверна? Кто её любезно предоставил всезнающему Интернету? Вопросов не становилось меньше. Необходимы доказательства, которые невозможно подделывать: что-то реальное, осязаемое, что могло сохраниться с тех времён.

Такие мысли натолкнули на очевидное решение. Архитектура! Здания и памятники, построенные в период утверждённого герба СССР с гипотетическими ошибками, могли стать неопровержимыми доказательствами. С ещё большим интересом я углубился в изучение советской архитектуры: Дом офицеров в Новосибирске, водонапорная башня в Троицке, жилой дом Госстраха на Малой Бронной. Одно строение сменялось другим, но необходимый герб нигде не просматривался. До тех пор пока в поле зрения не попал бронзовый памятник российскому революционеру, публицисту и литературному критику Вацлаву Воровскому, расположенный на одноимённой площади в Москве (рис. 4). На постаменте под надписью «Пролетарии всех стран, соединяйтесь!» отчётливо виден герб СССР с ошибкой в рукоятке серпа.

Результаты поиска меня удовлетворили, но внутренний голос требовал дополнительных доказательств. Ошибка в памятнике могла носить единичный характер. Я решил прибегнуть к подсказкам знакомых, страдающих «болезнью нумизматика». Товарищ-коллекционер порекомендовал сайт, где первая попавшаяся монета номиналом в один рубль, отчеканенная 22 февраля 1924 года, становится вторым неопровержимым доказательством в пользу утверждения о неправильном изображении серпа (рис. 5).

Факт ошибки установлен. Переходим к следующей части расследования. Почему она произошла и кого за это винить?

Кто рисовал герб?

Я обратился к интернет-библиотекам, которые за символическую плату открывают доступ к редким книгам. Вот что рассказывает А.В. Поцелуев в творческом труде «Гербы Союза ССР: Из истории разработки» 1987 года:

«Из представленных Гознаком проектов члены ЦИК остановились на эскизах Всеволода

Павловича Корзуна, который, не будучи художником Гознака, был приглашён к работе над гербом...

Идея компоновки герба из изображённых на нём символов и элементов возникла не только у В.П. Корзуна, но и у жительницы г. Пятигорска Антоновой, которая в начале июня или значительно раньше изложила её в письме ЦИК СССР.

Доработку проекта герба СССР поручили художнику Гознака И.И. Дубасову. Он вспоминал впоследствии: «Прежде чем приступить к работе, меня ознакомили с теми указаниями и пожеланиями, которыми я должен был руководствоваться». Первая трудность заключалась в выполнении рисунка земного шара, т.е. земной шар должен был быть расположен «в таком положении, чтобы больше видна была его северная часть, главным образом Европа и Азия». И в этом неоценимую услугу И.И. Дубасову оказывает заведующий художественно-репродукционным отделом Гознака Владимир Адрианов, который не только предоставляет Дубасову фотографию земного шара с глобуса, повернутого в нужном ракурсе, но и прорисовывает на нём параллели и меридианы, даёт советы по упрощению некоторых контуров на рисунке.

Особенно сложно было изобразить серп и молот, которые следовало дать более пропорциональными к общей композиции рисунка. Как вспоминает И.И. Дубасов, «категорически требовалось ни в коем случае не допускать искажения его формы (серпа. - Прим. авт.)».

Отрывок указывает на то, как могла появиться ошибка с Мадагаскаром. Либо Дубасов перерисовал с фотографии земной шар небрежно, или же Адрианов, упрощая контуры, забыл о существовании острова.

Упоминание о серпе появляется и в книге Е.И. Каменцевой и А.Н. Луппол «Как создавался советский герб» 1962 года:

«Мне передали эскиз, по которому мне поручено было сделать рисунки нового герба - цветные и штриховые... Серп и молот я рисовал с натуры. Помню, достали настоящий крестьянский серп. Рисуя его, я точно передал форму ручки, утолщённой к лезвию. Земной шар рисовал по фотографии, сделанной с глобуса, поставленного в нужном положении. Такой приём позволил совершенно точно перевести на рисунок расположение материков».

Но на бескрайних просторах Интернета бытует вторая версия вырисовывания серпа. Согласно ей Дубасов брать рабочий инструмент с собой не захотел, а взял лист кальки и обвёл на нём контур вместе с рукоятью, утолщённой вверх. В дальнейшем с полученного изображения и был срисован серп. Конечно, особой разницы между двумя вариантами нет, но знать о них нелишне.

Итак, Дубасову принесли за образец настоящий серп. Почему рукоять у него оказалась перевернутой?

Ошибку спровоцировала НЭП?

Для начала решено было посетить несколько сайтов, хранящих патенты СССР. В положительном исходе сомневался. Всё же серп -



рис. 5

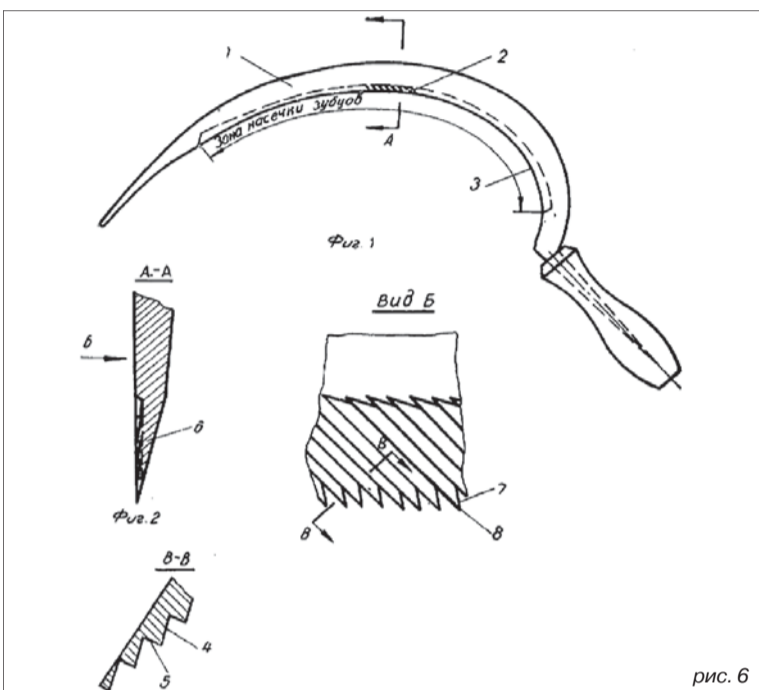


рис. 6

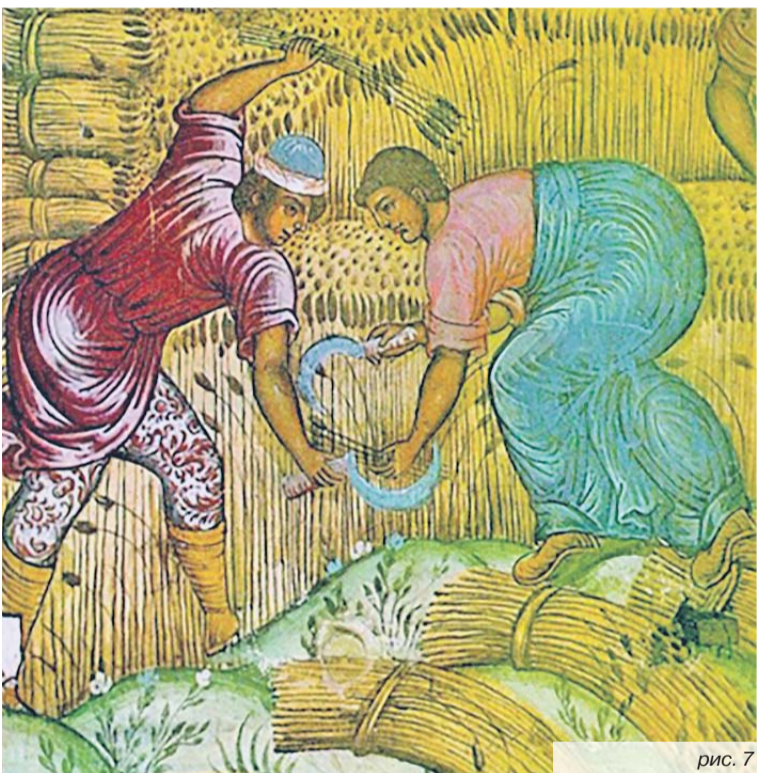


рис. 7

сельскохозяйственное орудие, пришедшее из древнейших времён. О каком патенте может идти речь? Но, на удивление, нашёл под изобретением с номером 231925 сельскохозяйственный серп за авторством Н.А. Савченко и В.Т. Вознесенского (рис. 6). Рукоять изображалась на схеме в общепринятой форме: лезвие серпа крепилось к тонкой части. В графе же «опубликовано» значился 1968 год, что не совсем подходит к временным рамкам «неправильного» герба.

В научных изысканиях Р.С. Минаяна об эволюции сельскохозяйственного орудия труда говорится, что изначально форма рукояти была без утолщения. Это подтверждают и старые миниатюры, изображающие моменты уборки урожая (рис. 7). Но стремление человека повисить производительность труда привело к современной форме рукояти с утолщением в нижней части. Это позволяет удобно удерживать серп.

Почему же Дубасову тогда досталось «бракованное» орудие труда в качестве демонстрации?

В Интернете бытует мнение, что в сложный период новой экономической политики никто не отдал бы безвозвратно собственный рабочий серп. Возможно, художнику предоставили инструмент «с полей». Во время уборки урожая рукоять серпа треснула, и её просто-напросто перевернули, чтобы продолжить жатву. Насколько правдива версия, сказать сложно.

Не исключено, что и сам Дубасов случайно «перевернул» рукоять на рисунке. Сжатые сроки и большая ответственность могли стать причиной невнимательности художника.

Подводя итог расследования, можно утверждать, что перевернутая рукоять серпа и пропавший Мадагаскар на гербе СССР - исторические факты. Но стоит ли считать огрехи художника ошибкой? Ведь сотню лет назад наши предки строили дорогу в светлое будущее. Превозмогая лишения, они следовали не за изображением, а за общей идеей, воплощённой в гербе страны.

Александр КАРАВДИН

ЗНАЕТЕ ЛИ ВЫ...

В чей герб проникла рука с оспиной?



Когда в Европе изобрели прививки от оспы, Екатерина II решила внедрить их и в России. Английский врач Томас Димсдейл привил императрицу первой по её же просьбе. Донорский материал предоставил Александр Марков. Мальчик из крестьянской семьи уже перенёс болезнь. За услугу Екатерина II пожаловала Александру дворянский чин с фамилией Марков-Оспенный. На фамильном гербе изображали руку с видимой зрелой оспиной.

Где с серпом вместо молота нарисовали грабли?

В 1926 году Тувинская Народная Республика отделилась от Китая, но ещё не вошла в состав СССР. Государственный герб молодой страны был похож на гербы советских республик, за исключением одной детали. Вместо молота с серпом на символе красовались молот с граблями. Такое сочетание подчёркивало, что Тува в то время была исключительно аграрной страной.

Какая ошибка породила мифическое животное?



Старинный герб Иркутска украшал бабр - уссурийский тигр, держащий во рту соболя. В указе Сената от 1878 года в описании герба ошиблись: в слове «бабр» вместо «а» возникла «о». Бабру пририсовали большой брововый хвост и перепончатые задние лапы. Так художники создали новое мифическое животное.

Когда на российском рубле вместо герба был изображён символ банка?

Государственный герб в виде двуглавого орла располагался на дореволюционных монетах. В советские времена двуглаву птицу заменил герб СССР. Любопытно, что обратная сторона монеты по-прежнему называлась «орёл». После распада Союза на российских рублёвых монетах снова поместили двуглавого орла, но со спущенными крыльями. Это был не герб, а символ Банка России. Гербовый орёл с поднятыми крыльями, а также со скипетром и державой восстановили на рублёвых монетах в 2016 году.

На каком гербе солнце обратилось вспять?

На гербе Латвийской ССР художник нарисовал, как солнце всходит из моря, подразумевая прогресс. Но автор не учёл, что Балтийское море находится западнее Латвии. Поэтому солнце могло в это море только заходить, что воспринимается как символ регресса.

Как на герб тропических островов попали жилища эскимосов?

В прошлом герб и флаг островов Тёркс и Кайкос, входящих в состав Великобритании, украшали изображения парусника, местного жителя на берегу и две кучки соли. Композиция символизировала роль колонии как крупного пункта добычи соли. Однако английский дизайнер, получив изображения, принял насыпи из соли за ледяные домики. Мастер пририсовал к постройкам чёрные двери. Таким образом, герб тропических островов «терпел» на себе национальные жилища эскимосов - иглу - до 1968 года.

Почему на флаге Челябинской области изображён верблюд?

В XIX веке торговля приносила основной доход в городскую казну Челябинска. Товары привозили караваны верблюдов. Несмотря на то что корабли пустыни не водятся в регионе, они комфортно разместились на флаге и гербе Челябинска, а также на флаге области.

На каком языке «разговаривает» герб Великобритании?

Девиз на гербе Великобритании написан на французском языке: Dieu et mon droit. В переводе фраза означает «Бог и моё право».

Символику каких стран украшает автомат Калашникова?



Государственный флаг Мозамбика - единственный в мире, на котором изображён автомат Калашникова. Гербы Мозамбика, Зимбабве и Восточного Тимора также содержат изображение АКМ.

Какие животные символизируют прогресс?

По распространённому мнению, кенгуру и страус эму не могут ходить назад. Таким образом, сумчатое млекопитающее и нелетающая птица символизируют на гербе Австралии движение вперёд, или прогресс.

Чей государственный флаг имеет две разные стороны?

Такой особенностью обладает флаг Парагвая. Изображения на его лицевой и обратной сторонах разные. На лицевой флаг содержит национальный герб, а на обороте - печать казначейства.

Символы какого города содержат ребус?



Девиз-ребус NO8DO размещён на гербе, флаге и других символах испанского города Севилья. Вместо цифры восемь - похожий на неё моток шерсти, который по-испански называется madeja. Получившаяся фраза No madeja do звучит так же, как No me ha dejado, что означает «Ты не покинул меня». По легенде, эти слова городу даровал в XIII веке король Альфонсо X Мудрый. Монарх произнёс фразу после неудачного восстания против него собственного сына. Севильцы проявили верность Альфонсо.

Подготовила Алёна МАЛЬЦЕВА



В последнее воскресенье июля в России традиционно отпраздновали День Военно-морского флота.

От парада кораблей до фейерверка

Торжества прошли на всех главных военно-морских базах страны от Калининграда до Владивостока. Впервые парад состоялся за пределами российской акватории - у берегов порта Тартус в Сирии. В празднованиях приняли участие несколько тысяч военных и две сотни единиц боевой техники. На показательные выступления моряков пришли посмотреть тысячи россиян и зарубежных гостей. В охране общественного порядка были задействованы сотни полицейских, а также военнослужащие, сотрудники Росгвардии, представители казачества и общественных формирований.

Одно из самых масштабных торжеств по случаю Дня Военно-морского флота прошло в Севастополе. Началось празднование с подъема Андреевских флагов и флагов расцвечивания на кораблях флота. Затем прошло возложение венков и цветов к Мемориальной стене в честь героической обороны Севастополя 1941-1942 годов.

Но самое главное зрелище - то, ради чего многие приезжают в город-герой, - парад кораблей. Он стартовал с эффектного захода в Севастопольскую бухту парусного судна «Херсонес». Всего в торжествах приняло участие более 40 боевых кораблей и катеров, 7 вспомогательных судов, более 20 летательных аппаратов и 33 единицы техники армейского корпуса Черноморского флота. Среди них ракетный крейсер «Москва», новейший фрегат «Адмирал Григорович», подлодка «Старый Оскол», корабль погранслужбы «Проворный».

Не менее зрелищным был и военно-спортивный праздник. Севастопольцам и гостям города показали элементы бое-

вой подготовки из реальной жизни флота: действия противолодочных сил по поиску и уничтожению подводных лодок, причём с участием морской авиации Черноморского флота, морской артиллерийской бой, эпизод по освобождению судна, захваченного террористами. Морские тральщики «Ковровец» и «Иван Голубец» продемонстрировали маневры по поиску и уничтожению минных заграждений. Лирическую нотку в выступление моряков внесли «фонтаны на воде» и «вальс буксиров» в исполнении судов обеспечения флота. А кульминацией празднования стал салют. Корабли Черноморского флота, выстроенные в ряд в Севастопольской бухте, поприветствовали гостей и жителей города иллюминацией.

Подарить зрителям такой потрясающий праздник удалось не только благодаря основательной подготовке черноморцев к торжеству, которая стала для них ещё и активной боевой учёбой, но и слаженным действиям сотрудников севастопольской полиции, военнослужащих и общественных формирований по обеспечению безопасности граждан.

В этот день покой севастопольцев и гостей города охраняли 500 стражей правопорядка, 900 военнослужащих, в том числе сотрудников Росгвардии, и 100 представителей казачества и членов общественных формирований. Учитывая то, что торжественные мероприятия с участием более 150 тысяч человек прошли без происшествий и грубых нарушений, со своей задачей они успешно справились.

Владимир ПАСЯКИН
Фото автора и Дмитрия ШИПОВА
г. Севастополь





Будто все нас обнимают

Дети погибших сотрудников Министерства общественной безопасности Китайской Народной Республики посетили Москву и Санкт-Петербург. Организаторам удалось удовлетворить чаяния гостей, но за одним исключением: подросткам понравилось всё, кроме еды.

Делегация из Китая приехала в рамках Протокола взаимодействия МВД России и МОБ КНР на 2017-2018 годы. Китайская сторона регулярно посещает нашу страну с 2006 года. В этом году состоялся 11-й визит.

40 детей приехали в Россию впервые. В Москве ребята «прогулялись» по Млечному пути и «пощупали» Марс в столичном планетарии. В зоопарке гости познакомились как с экзотическими животными, так и с представителями фауны, обитающими на территории России. В океанариуме на расстоянии вытянутой руки китайцы рассмотрели острозубых акул, ярких морских звёзд и разноцветных рыб-бабочек.

А с непарнокопытными млекопитающими - лошадьми - детей познакомили полицейские-кавалеристы 1-го оперативного полка полиции ГУ МВД России по г. Москве. Сотрудники рассказали, как ухаживают за животными, показали приёмы джигитовки в манеже и даже покатали гостей. По словам ребят, раньше они не видели подобного полицейского подразделения.

В подмосковном Долгопрудном делегация побывала с экскурсией на фабрике мороженого. Сладкое лакомство детям понравилось, а вот русская кухня оказалась не по вкусу. Ребята попросили отвезти их в супермаркет, чтобы купить родную лапшу быстрого приготовления.

Программа, конечно, предусматривала обзорные экскурсии по Московскому Кремлю и Красной площади.

- Мне понравился Кремль. Он символизирует Россию. Красотой и многолюдностью впечатлила Красная площадь. Мои ожидания от посещения России оправдались. Я слышала, что здесь живут гостеприимные люди. Когда мы приехали, сразу это почувствовали. Ощущение будто все нас обнимают, - рассказала Хан Сюе.

- Ребята испытывают боль от потери близкого человека, - сказал глава делегации МОБ КНР Ченг Джен Хуа. - Поездка в Россию отвлекла их от переживаний: лица светятся, дети улыбаются. МОБ КНР благодарит МВД России за тёплый приём.

После пребывания в Москве делегация выехала в Санкт-Петербург. Организаторы запланировали посетить музей-заповедник «Гатчина», Петергоф и Кронштадт. Из Северной столицы они вылетят обратно на родину.

- В следующем году мы запланировали ответный визит в КНР. В 2016 году 40 подростков из России посетили города Китая и остались довольны поездкой, - рассказал начальник Центра социальной работы МВД России полковник внутренней службы Валерий Алябьев.

Михаил КОБЫЛЕЦКИЙ
Фото Антона ПОЛЫНОВА,
Павла ГЕРАСИМОВА,
Андрея ЛИСОВСКОГО



В планетарии



В океанариуме



За приготовлением мороженого



В поисках привычной еды в супермаркете

Попугай разбушевался

В немецком городе Ингольштадте вызов полиции спровоцировал попугай. Блюстителям порядка позвонили из-за шума и грохота падающей мебели в соседней квартире: судя по звукам, там дрались не на жизнь, а на смерть.

Когда наряд полиции прибыл на место происшествия, дверь открыл мужчина с окровавленной нижней губой. Он объяснил, что рану ему нанёс попугай. Пернатый долго наблюдал за словесной перепалкой между домохозяевами, а потом решил вмешаться в спор.

Мебель, по словам хозяина квартиры, падала тоже по вине разбушевавшейся птицы, летавшей по квартире. Хозяин пытался поймать её и вернуть в клетку, задевая при этом стулья, шкаф и прочие предметы интерьера. Полиция не стала давать этому делу ход.

Робот-полицейский утопился

Американский робот-охранник «К-5», созданный, чтобы «прогнозировать и предотвращать преступления», был найден утонувшим в фонтане рядом с торговым комплексом «Вашингтонская гавань», в котором он работал.

Как рассказали свидетели, никто не скидывал сложное устройство в воду, робот самостоятельно въехал в фонтан и утонул. Посетители торгового центра и сотрудники местных офисов поделились снимками и комментариями с места происшествия в соцсетях.

«В нашем офисе в Вашингтоне появился робот-охранник. Он утопился. Нам обещали летающие машины, а взамен мы получили тонущих роботов», - написал один из респондентов. «Ступеньки - это лучшая защита от восстания роботов», - пошутил другой.

Представители компании, создавшей устройство, отметили, что самоустранение робота - это единственный случай, обстоятельства которого уже расследуются.

Эксперты выяснят, как оптимизировать систему, чтобы подобные инциденты не повторялись. Судьба затонувшего аппарата неизвестна.



twitter.com

Раскрыть «висяки» поможет календарь

Полиция Голландии выпустила календарь для заключённых, в котором собрана информация по множеству случаев убийств и пропажи людей.

Власти рассчитывают при помощи осуждённых, которые могут что-либо знать об обстоятельствах исчезновения потерпевших, раскрыть преступления многолетней давности.

Так называемые календари нераскрытых дел получают все 30 тысяч узников голландских тюрем. Это решение принято по результатам эксперимента, проведённого в пяти местах заключения. Раздача календарей помогла следователям получить 160 новых зацепок, которые могут привести к раскрытию «висяков».

В новых календарях каждая неделя иллюстрирована фотографией

ей без вести пропавшего человека. Там же приводится краткая информация о заведённом деле и ходе расследования.

Календарь будет напечатан на голландском, английском, арабском, испанском и русском языках. Также будет выделено 800 тысяч евро для выплаты вознаграждений информаторам, если их сведения помогут раскрыть преступление. Идея позаимствована у американцев. В США каждый год в ряде штатов распространяют среди заключённых колоды игральные карты, содержащих информацию о нераскрытых преступлениях.

65-летняя жительница американского города Филадельфия угнала такси и отправилась развозить клиентов. Её пассажиры понятия не имели о том, что машина, за рулём которой находилась женщина, угнана.

Угонщица-таксист

По данным полиции, пенсионерка Бетти Томас ночью вызвала такси и отправилась на нём в казино. По дороге попросила водителя остановиться на заправке и что-то купить для неё в магазинчике. Дождавшись, когда шофёр отойдёт, пенсионерка запрыгнула на его сиденье и дала по газам.

Обескураженный автомобилист вызвал полицию. Стра-

жам порядка удалось задержать женщину через полчаса после инцидента. На заднем сиденье находилась 23-летняя мать с младенцем. Пассажирка пенсионерки пришла в ужас, когда ей сказали, что бабушка только что угнала такси. Лихую американку задержали.

Штраф за лимонад

Полиция Лондона выписала штраф на 150 фунтов стерлингов пятилетней девочке, которая торговала самодельным лимонадом на улице, ведущей к месту проведения музыкального фестиваля.

Малышку наказали за торговлю без лицензии. Отца девочки шокировало такое решение полиции. «Я думал, они просто попросят нас свернуть столик или перейти

на другую сторону улицы. Моя дочь хотела просто развеселить людей. Ей нравилась идея поставить столик с лимонадом около дома», - рассказал Андре Спайсер.

По словам мужчины, его дочь горько расплакалась. Увидев это, стражи порядка извинились перед малышкой и попросили её больше не заниматься незаконным предпринимательством.

Эта история получила широкий резонанс в СМИ и социальных сетях. В итоге городская полиция выступила с заявлением, в котором заверила, что штраф будет немедленно отменён, а девочке и её отцу принесут извинения.

«Мальчику-вспышке» недостаёт внимания

В американском штате Флорида полиция четырежды за шесть недель арестовывала десятилетнего похитителя автомобилей. Последний раз юный преступник совершил злодеяние на следующий день после очередного угона - он просто срезал следящий маячок и вернулся к привычному занятию.

В полиции четвероклассника уже прозвали «мальчиком-вспышкой». Известно, что он был задержан в компании более взрослых 16-17-летних юношей, при этом за угоном стоял именно младшенький: кресло было максимально придвинуто к рулю.

Правоохранители отмечают, что юный преступник обладает очень своенравным характером. «Он хочет, чтобы на него обращали внимание», - сказали в полиции.

Вся жизнь в чужих карманах

Стражи порядка португальского города Порту в очередной раз задержали самую старую воровку-карманницу в стране.

Местная полиция знает её уже не один десяток лет, информация о её «подвигах» передаётся от уходящих на пенсию офицеров их молодым коллегам, только пришедшим на службу.

Несмотря на такую известность, 85-летняя Кина умудряется вести свою противозаконную деятельность, обчищая карманы земляков и зазева-

шихся туристов без скидки на преклонный возраст. В очередной раз её задержали за то, что залезла в сумочку 92-летней соотечественницы, пока та наблюдала за проездом свадебного кортежа.

Полицейские рассказывают, что в основном криминальная бабуля «работает» на рынках и крупных станциях метро. Отмечается, что по-

следние лет десять её интересуют карманы лишь пожилых людей, с молодёжью больше не связывается, поскольку «руки стали уже не те». Кстати, за решётку она не попадала уже 15 лет. Объясняется это тем, что местное законодательство довольно лояльно к карманным кражам, и преступники зачастую отделываются условным наказанием.

Брали мзду печеньем

Польская прокуратура предъявила обвинения двум сотрудникам полиции, подозреваемым во взяточничестве: они согласились не штрафовать водителя, предложившего им в качестве взятки пачку печенья.

Полицейским из Великопольского воеводства на западе страны предъявлены обвинения по пяти статьям. По словам представителя

окружной прокуратуры Марэка Каспшака, речь идёт о событиях 2016 года. В одном из случаев мздоимцы согласились не штрафовать водителя

и не лишать его прав в обмен на пачку печенья за 20 злотых (около 300 рублей).

Сообщается, что оба полицейских признали свою вину и выступили за назначение им наказания в виде условного лишения свободы на три года, штрафа и пятилетнего запрета на работу, связанную с обеспечением безопасности. Свою вину признал и водитель, подкупивший стражей порядка печеньем, - он попросил приговорить себя к году условного заключения и штрафу.

Учредители: Министерство внутренних дел Российской Федерации и ФКУ «Объединённая редакция МВД России»

Врио главного редактора газеты:
Е.О. Яланжи
Тел.: (495) 619-80-90

Редакционная коллегия:
зам. начальника ФКУ «Объединённая редакция МВД России»
Б.Ю. Лагутина,
Е.Т. Мальцева,
М.В. Архангельская,
А.Н. Шабаршов,
Е.С. Кузнецова,
митрополит Казанский и Татарстанский
Феофан (Ашурков)

Графическая модель, дизайн, вёрстка:
В.С. Вуколов,
Н.В. Степанова,
Ю.В. Шаркова
Корректур:
Л.Н. Вервальд,
Н.А. Гладских,
Н.С. Половинская

Установленное время подписания в печать: 18.00

Фактическое время подписания в печать: 19.00
2 августа 2017 г.

Дата выхода в свет:
3 августа 2017 г.

Адрес редакции:
127434, Москва, Ивановский пр., 18
Тел. для справок: (499) 976-66-44,
отдел реализации: (499) 976-86-48
Факс: (495) 619-80-90
Отдел рекламы: (499) 977-03-66
Наш e-mail: newspaper@ormvd.ru
Сайт: www.ormvd.ru

Отпечатано в АО «Красная Звезда», 123007, г. Москва, Хорошёвское шоссе, 38

Тел.: (495) 941-28-62, (495) 941-34-72, (495) 941-31-62

http://www.redstarph.ru
kr_zvezda@mail.ru

«ЦИТ И МЕЧ» ISSN 0236-3496

Индексы по каталогам: «РОСПЕЧАТЬ» - 50175;

«Каталог российской прессы» - 61976

Цена свободная

Свидетельство о регистрации ПИ № ФС77-46695 выдано Федеральной службой по надзору в сфере связи, информационных технологий и массовых коммуникаций (Роскомнадзор) 23 сентября 2011 г.

Тираж 15 000
Заказ № 5577-2017

Присланные в редакцию тексты статей не рецензируются. Перепечатка допускается по согласованию с редакцией. Ссылка на «Цит и меч» при перепечатке обязательна. За содержание рекламных материалов редакция ответственности не несёт.